

**FERVI**

# SELECTION 2021

Edizione 03



**ZIARDI**  
sceglie **FERVI**

**SPONSOR UFFICIALE**



**IN VENDITA PRESSO**

# In questa promo

## Utensileria manuale

03

Chiavi	p.03
Chiavi a bussola	p.07
Giraviti e rivettatrici	p.09
Pinze	p.10
Assortimenti	p.11
Arredo officina	p.12
Carrelli e serie di utensili	p.13

## General tools

18

Morse da banco	p.18
Pneumatica	p.19
Saldatori, sverniciatori..	p.23
Attrezzatura per liquidi	p.24
Illuminazione e riscaldatori	p.24

## Macchine utensili

28

Torni, frese e trapani	p.28
Macchine lav. meccaniche	p.31
Macchine lav. legno	p.35
Trattamenti e finiture	p.37
Presse	p.41
Officina Auto e Moto	p.42
Sollevamento e mov.	p.46

## Accessori per macchine

49

Morse a macchina	p.49
Tavole e divisori	p.51
Mandrini e contropunte	p.52
Accessori bordo macchina	p.53
Utensili per tornitura	p.53

## Utensili da taglio

54

Inserti, brasati e barrette	p.54
Punte e seghe a tazza	p.55
Utensili a fresare	p.58
Maschi e filiere	p.59
Riparazione filetti	p.59

## Strumenti di misura

61

Calibri, ruschini e righe	p.61
Comparatori	p.62
Micrometri	p.63
Accessori misurazione	p.64
Livelle	p.64
Misuratori	p.65
Bilance	p.67



**SERIE CHIAVI COMBinate CON TESTA A CRICCHETTO SNODATA**

0690/07P

€ 91,62



7 Pz Cr-V Cromata Appendibile

Misure 8 - 10 - 11 - 13 - 15 - 17 - 19 mm

€ 65,80

**SERIE CHIAVI COMBinate CON TESTA A CRICCHETTO SNODATA**

0690/12P

€ 146,72



12 Pz Cr-V Cromata Appendibile

Misure 8 - 9 - 10 - 11 - 12 - 13 - 14 - 15 - 16 - 17 - 18 - 19 mm

€ 93,80

**SERIE CHIAVI COMBinate SATINATE**

0546

€ 48,72



12 Pz Cr-V Satinata

Serie 6 ÷ 22 mm  
Misure 6 - 7 - 8 - 9 - 10 - 11 - 12 - 13 - 14 - 17 - 19 - 22 mm

€ 33,60

**SERIE CHIAVI COMBinate SATINATE**

0544

€ 127,68



25 Pz Cr-V Satinata

Serie 6 ÷ 32 mm  
Misure 6-7-8-9-10-11-12-13-14-15-16-17-18-19-20-21-22-23-24-25-26-27-28-30-32 mm

€ 103,00

**SERIE CHIAVI FISSE CROMATE, LUCIDATE A SPECCHIO**

0200

€ 29,57



8 Pz Cr-V Cromata DIN 3110

Serie 6 ÷ 22 mm  
Misure 6x7 8x9 10x11 12x13 14x15 16x17 18x19 20x22 mm

€ 20,30

**SERIE CHIAVI FISSE CROMATE, LUCIDATE A SPECCHIO**

0201

€ 68,32



12 Pz Cr-V Cromata DIN 3110

Serie 6 ÷ 32 mm  
Misure 6x7 8x9 10x11 12x13 14x15 16x17 18x19 20x22 21x23 24x27 25x28 30x32 mm

€ 38,90

**SERIE CHIAVI COMBinate CROMATE, LUCIDATE A SPECCHIO**

0199

€ 48,72



12 Pz Cr-V Cromata DIN 3113

Serie 6 ÷ 22 mm  
Misure 6-7-8-9-10-11-12-13-14-17-19-22 mm

€ 32,70

**SERIE CHIAVI COMBinate CROMATE, LUCIDATE A SPECCHIO**

0208

€ 116,48



25 Pz Cr-V Cromata DIN 3113

Serie 6 ÷ 32 mm  
Misure 6-7-8-9-10-11-12-13-14-15-16-17-18-19-20-21-22-23-24-25-26-27-28-30-32 mm

€ 84,20

**SERIE CHIAVI COMBinate CROMATE, LUCIDATE A SPECCHIO**

0204

€ 148,96



6 Pz Cr-V Cromata DIN 3113

Serie	34 ÷ 50
Misure	34-36-38-41-46-50 mm

€ 115,00

**SERIE CHIAVI COMBinate CROMATE, LUCIDATE A SPECCHIO**

0199P

€ 57,57



13 Pz Cr-V Cromata DIN 3113

Serie	1/4" ÷ 1"
Misura	1/4" - 5/16" - 3/8" - 7/16" - 1/2" - 9/16" - 5/8" - 11/16" - 3/4" - 13/16" - 7/8" - 15/16" - 1"

€ 49,30

**SERIE CHIAVI FISSE**

0221

€ 15,46



8 Pz Cr-V DIN 3110

Serie	6 ÷ 22 mm
Misure	6x7 8x9 10x11 12x13 14x15 16x17 18x19 20x22 mm

€ 12,00

**SERIE CHIAVI FISSE**

0222

€ 37,41



12 Pz Cr-V DIN 3110

Serie	6 ÷ 32 mm
Misure	6x7 8x9 10x11 12x13 14x15 16x17 18x19 20x22 21x23 24x27 25x28 30x32 mm

€ 25,80

**SERIE CHIAVI COMBinate**

0073

€ 16,80



12 Pz Cr-V DIN 3113

Serie	6 ÷ 22 mm
Misure	6 - 7 - 8 - 9 - 10 - 11 - 12 - 13 - 14 - 17 - 19 - 22 mm

€ 13,30

**SERIE CHIAVI COMBinate**

0223

€ 66,30



25 Pz Cr-V DIN 3113

Serie	6 ÷ 32 mm
Misure	6-7-8-9-10-11-12-13-14-15-16-17-18-19-20-21-22-23-24-25-26-27-28-30-32 mm

€ 55,50

**SERIE CHIAVI POLIGONALI**

0477

€ 25,98



8 Pz Cr-V Cromata DIN 838

Serie	6 ÷ 22 mm
Misure	6x7 8x9 10x11 12x13 14x15 16x17 18x19 20x22 mm

€ 21,50

**SERIE CHIAVI POLIGONALI**

0476

€ 59,58



12 Pz Cr-V Cromata DIN 838

Serie	6 ÷ 32 mm
Misure	6x7 8x9 10x11 12x13 14x15 16x17 18x19 20x22 21x23 24x27 25x28 30x32 mm

€ 49,70

**SERIE CHIAVI PER RACCORDI**

0541S

€ 27,10

DA 8 mm A 14 mm ESAGONALI, DA 17 mm A 22 mm POLIGONALI



6 Pz Cr-V DIN 3118

Serie	8 ÷ 22 mm
Misure	140 - 8x10 mm, 150 - 9x11 mm, 175 - 11x13 mm, 175 - 12x14 mm, 210 - 17x19 mm, 220 - 19x22 mm

€ 22,80

**SERIE DI CHIAVI A TUBO**

0540S

€ 17,14

8 PZ, TIPO LEGGERO, CON SPINA DI MANOVRA A 3 DIAMETRI



8 Pz

Serie	6 ÷ 22 mm
Misure	6x7 8x9 10x11 12x13 14x15 16x17 18x19 20x22 mm

€ 14,00

**SERIE CHIAVI ESAGONALI LUNGHE CON PUNTA SFERICA**

0215x



9 Pz Cr-V Satinata

Misura	Art.	€	Promo
1,5-2-2,5-3-4-5-6-8-10	0215	€ 10,98	€ 8,30
1/16" 5/64" 3/32" 1/8" 5/32" 3/16" 1/4" 5/16" 3/8"	0215P	€ 10,98	€ 8,30

€ 8,30

**SERIE CHIAVI ESAGONALI CON PUNTA DIAMANTATA**

0558/EM

€ 16,24

LA PUNTA DIAMANTATA CONSENTE UNA PERFETTA PRESA EVITANDO DI ROVINARE LA TESTA DELLA VITE. QUESTA TIPOLOGIA DI PUNTA E' ANCHE MOLTO EFFICACE CON VITI GIA' ROVINATE.



8 Pz Cr-V S2 Appendibile

Misure	1,5 - 2 - 2,5 - 3 - 4 - 5 - 6 - 8 mm
--------	--------------------------------------

€ 12,80

**SERIE CHIAVI ESAGONALI CON PUNTA DIAMANTATA**

0558/EP

€ 16,24

LA PUNTA DIAMANTATA CONSENTE UNA PERFETTA PRESA EVITANDO DI ROVINARE LA TESTA DELLA VITE. QUESTA TIPOLOGIA DI PUNTA E' ANCHE MOLTO EFFICACE CON VITI GIA' ROVINATE.



9 Pz Cr-V S2 Appendibile

Misure	5/64" - 3/32" - 7/64" - 1/8" - 9/64" - 5/32" - 3/16" - 7/32" - 1/4"
--------	---

€ 12,80

**SERIE CHIAVI ESAGONALI**

0558/GE

€ 12,88

CON TESTA A GIRAVITE PH O TAGLIO, CON MANICO MULTIUSO UTILIZZABILE SIA COME IMPUGNATURA A T CHE COME ESTENSIONE DELLA CHIAVE.



8 Pz Cr-V Nero opaco Blister

Misure	2-2,5-3-4-5-6-8-10 mm
Giravite a croce per meccanica	PH0 (3mm) - PH1 (4mm) - PH2 (5mm)
Giravite a taglio per meccanica	6mm

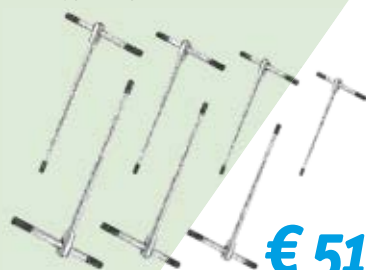
€ 10,10

**SERIE CHIAVI ESAGONALI MASCHIO A "T"**

0400

€ 61,60

CON ASTA SCORREVOLE CHE LE RENDE VERSATILI ALL'USO IN SITUAZIONI DIFFICILI E IN CONDIZIONI GRAVOSE



7 Pz Cr-V

Misure	2 - 3 - 4 - 5 - 6 - 8 - 10 mm
--------	-------------------------------

€ 51,00

**SERIE CHIAVI ESAGONALI A T SPEEDY**

0190

€ 69,10

CON PRATICA IMPUGNATURA GIREVOLE "SPEEDY" PER UNA MAGGIORE VELOCITA' DI UTILIZZO



7 Pz

Serie	2 ÷ 10 mm
Misure	2 - 3 - 4 - 5 - 6 - 8 - 10 mm

€ 55,00



**SERIE CHIAVI TORX LUNGHE**

0220

€ 12,99

CON FORO DI GUIDA



€ 8,90

9 Pz Cr-V Satinata

Misure	T10 - T15 - T20 - T25 - T27 - T30 - T40 - T45 - T50
--------	---

**SERIE CHIAVI TORX COLORATE**

0545/TF

€ 32,70



€ 25,80

9 Pz Mo-V Blister

Misure	T10 - T15 - T20 - T25 - T27 - T30 - T40 - T45 - T50
--------	---

**SERIE CHIAVI TORX CON PUNTA DIAMANTATA**

0558/TX

€ 16,24

LA PUNTA DIAMANTATA CONSENTE UNA PERFETTA PRESA EVITANDO DI ROVINARE LA TESTA DELLA VITE. QUESTA TIPOLOGIA DI PUNTA E' ANCHE MOLTO EFFICACE CON VITI GIA' ROVINATE.



€ 12,80

8 Pz Cr-V S2 Appendibile

Misure	T9 - T10 - T15 - T20 - T25 - T27 - T30 - T40
--------	--

**CHIAVE A CROCE**

0080

€ 8,62

ATTACCO MASCHIO DA 1/2"



€ 6,90

DIN 899 Acciaio zincato

Misure	17 - 19 - 21 mm
Dimensioni	381 x 16 mm

**CHIAVE DINAMOMETRICA ELETTRONICA DIGITALE**

0809-

CHIAVE DINAMOMETRICA ELETTRONICA DIGITALE. PERMETTE SERRAGGI IN SENSO ORARIO E ANTIORARIO E UNA DIAGNOSTICA LUMINOSA E SONORA DELLO STATO DELLA COPPIA.



A partire da € 80,20

Capacità	Attacco quadro	Lunghezza	Art.	€	Promo
6 ÷ 30 Nm	1/4"	200 mm	0809/030	€ 98,00	€ 80,20
16 ÷ 80 Nm	3/8"	230 mm	0809/080	€ 104,50	€ 85,90
20 ÷ 100 Nm	1/2"	275 mm	0809/100	€ 110,10	€ 90,10

**CACCIAVITE DINAMOMETRICO DIGITALE**

0806/020

€ 100,80

SERRAGGIO IN SENSO ORARIO ED ANTIORARIO, DIAGNOSTICA SONORA ED A VIBRAZIONE DELLA COPPIA RAGGIUNTA PREIMPOSTATA.



€ 84,10

DISPONIBILE DA AGOSTO

SCALE DI MISURAZIONE:	Nm / lbft / lbin
Capacità	0 ÷ 20 Nm
Letture	0,01 Nm
Precisione	±2%
Modalità operativa	Peak / Track
Attacco esagonale	1/4"

**CHIAVE DINAMOMETRICA**

0137

€ 56,45



€ 40,90

Cr-V

Attacco quadro	1/2" - 3/8"
Capacità	28 ÷ 210 Nm
Prolunga	120 mm

**CHIAVI DINAMOMETRICHE**

0803-



A partire da € 97,70

Cr-V

Capacità	Lunghezza	Attacco	Art.	€	Promo
20 - 110 Nm	380 mm	3/8"	0803/110	€ 127,68	€ 97,70
40 - 210 Nm	535 mm	1/2"	0803/210	€ 183,68	€ 140,00
140 - 700 Nm	1085 mm	3/4"	0803/700	€ 596,96	€ 490,00

**MOLTIPLICATORE DI FORZA**

0360

€ 71,90

SMONTARUOTE PER AUTOCARRO,  
FORNITO IN VALIGETTA DI PLASTICA



Valigetta in plastica

Bussole da 1"	32 - 33 mm
Rapporto	1 : 56
Forza massima	3000 Nm
Forza di lavoro	1000 Nm

€ 61,00

**CRICCHETTO ERGONOMICO**

CN450N<sub>x</sub>



Cr-V & Cr-Mo

A partire da € 17,50

Attacco quadro	Lunghezza	Denti	Art.	€	Promo
1/4"	150 mm	72	CN450N1/4A	€ 23,41	€ 17,50
3/8"	205 mm	72	CN450N3/8A	€ 27,10	€ 20,30
1/2"	250 mm	72	CN450N1/2A	€ 28,00	€ 20,60

**CRICCHETTO ERGONOMICO**

0439-

A 72 DENTI, CON ATTACCO DA 1/2", CON APPENDIBILE



A partire da € 9,20

Cr-V & Cr-Mo Appendibile

Attacco quadro	Lunghezza	Denti	Art.	€	Promo
1/4"	155 mm	72	0439/1/4	€ 16,02	€ 9,20
3/8"	200 mm	72	0439/3/8	€ 22,62	€ 12,20
1/2"	260 mm	72	0439/1/2	€ 27,10	€ 16,00

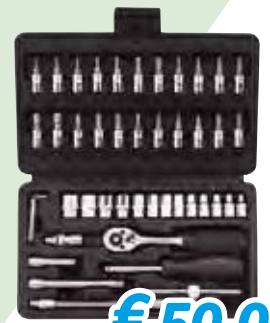
**SERIE CHIAVI A BUSSOLA DA 1/4"**

0624

€ 60,59

46 Pz Cr-V Cromata 1/4"

Bussole da 1/4"	4 - 4.5 - 5 - 5.5 - 6 - 7 - 8 - 9 - 10 - 11 - 12 - 13 - 14 mm
Bussole con inserti	1/4" : T8 - T10 - T15 - T20 - T25 - T30 - T40 - H3 - H4 - H5 - H6 - H7 - H8 - SL4 - SL5.5 - SL7 - PH1 - PH2 - PH3 - PZ1 - PZ2
Cricchetto reversibile	1/4"
Prolunga flessibile	1/4" - 150 mm
Prolunghe da 1/4"	50 - 100 mm
Manico per bussole	1/4"
Snodo universale	1/4"
Leva a T scorrevole	1/4"
Chiavi esagonali	1,27 - 1,5 - 2 - 2.5 mm



€ 50,00

**SERIE CHIAVI A BUSSOLA DA 1/2"**

0620

€ 107,30

24 Pz Cr-V Cromata 1/2"

Bussole da 1/2"	10 - 11 - 12 - 13 - 14 - 15 - 16 - 17 - 18 - 19 - 20 - 21 - 22 - 23 - 24 - 27 - 30 - 32 mm
Misure bussola per candela	1/2" : 21 mm
Prolunghe da 1/2"	125 - 250 mm
Snodo universale	1/2"
Leva a T scorrevole	1/2"
Cricchetto reversibile	1/2"



€ 61,90

**SERIE CHIAVI A BUSSOLA DA 3/4"**

0181

€ 143,36

20 Pz Satinata 3/4"

Misure	19 - 21 - 22 - 23 - 24 - 26 - 27 - 30 - 32 - 34 - 36 - 38 - 41 - 46 - 48 - 50 mm
Cricchetto reversibile	3/4"
Leva a T scorrevole	3/4"
Prolunghe	3/4" : 100 - 200 mm



€ 110,00

**SERIE CHIAVI A BUSSOLA DA 1/4" E 1/2"**

S108

€ 161,28

13 BUSSOLE 1/4", 8 BUSSOLE LUNGHE 1/4",  
5 BUSSOLE LUNGHE TORX 1/4", 17 BUSSOLE 1/2",  
5 BUSSOLE LUNGHE 1/2", 8 BUSSOLE TORX 1/2",  
18 BUSSOLE INSERTO 1/4", 2 BUSSOLE CANDELA 1/2",  
1 BUSSOLA PORTAINSERTI 1/2", 17 INSERTI,  
2 PROLUNGHE 1/4", 2 PROLUNGHE 1/2",  
1 RACCORDO F.3/8" M.1/2", 1 SNODO UNIVERSALE 1/4",  
1 SNODO UNIVERSALE 1/2",  
1 LEVA A T SCORREVOLE 1/4", 3 CHIAVI ESAGONALI



€ 133,00

108 Pz Cr-V Cromata

**SERIE CHIAVI A BUSSOLA DA 1/2" E 1/4"**

0618

€ 178,08

13 BUSSOLE DA 1/4", 8 BUSSOLE LUNGHE DA 1/4",  
1 ADATTATORE MASCHIO CON QUADRO DA 1/4",  
18 BUSSOLE DA 1/2", 4 BUSSOLE LUNGHE DA 1/2",  
1 PROLUNGA FLESSIBILE 1/4" 150 mm,  
17 BUSSOLE 1/4" CON INSERTI, 2 BUSSOLE PER CANDELA,  
1 BUSSOLA 5/16" PER INSERTI, 15 INSERTI DA 5/16",  
2 PROLUNGHE DA 1/4", 2 PROLUNGHE DA 1/2",  
1 MANICO PER BUSSOLE 1/4",  
2 RACCORDI F.3/8" - M.1/2", 1 SNODO UNIVERSALE 1/4",  
1 SNODO UNIVERSALE 1/2", 1 LEVA A T SCORREVOLE 1/4",  
1 CRICCHETTO REVERSIBILE 1/4",  
1 CRICCHETTO REVERSIBILE 1/2",  
3 CHIAVI ESAGONALI



€ 140,00

94 Pz Cr-V Cromata

**SERIE CHIAVI A BUSSOLA DA 1/4", 3/8" E 1/2"**

S179

€ 276,64

179 UTENSILI REALIZZATI IN CROMO VANADIO, CON CHIAVI A CRICCHETTO REVERSIBILE DA 1/4", 3/8" E 1/2", PROLUNGHE, INSERTI E CHIAVI ESAGONALI.



€ 228,00

179 Pz Cr-V Cromata

**SERIE BUSSOLE AD IMPATTO, SERIE NORMALE E LUNGHE**

I340

€ 211,68

€ 174,00

40 Pz Cr-Mo Fosfatata 1/2"

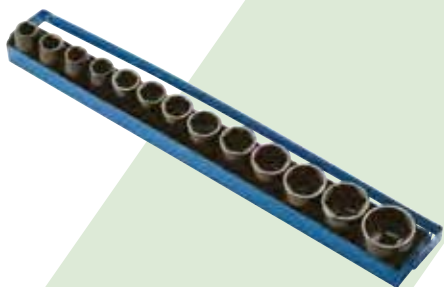
Bussole da 1/2"	9 - 10 - 11 - 12 - 13 - 14 - 15 - 16 - 17 - 18 - 19 - 20 - 21 - 22 - 23 - 24 - 26 - 27 - 30 mm
Bussole lunghe da 1/2"	9 - 10 - 11 - 12 - 13 - 14 - 15 - 16 - 17 - 18 - 19 - 20 - 21 - 22 - 23 - 24 - 26 - 27 - 30 mm
Snodo universale	1/2"
Prolunghe da 1/2"	125 mm



**SERIE BUSSOLE AD IMPATTO, SERIE NORMALE**

SI4E3N013

€ 53,42



€ 40,90

13 Pz Cr-Mo Fosfatata DIN 3129 1/2"

Bussole	10, 11, 12, 13, 14, 16, 17, 19, 21, 22, 24, 27, 30 mm
---------	---

**SERIE BUSSOLE ESAGONALI MASCHIO AD IMPATTO**

SI413M006

€ 46,70



€ 35,90

6 Pz Cr-Mo Fosfatata DIN 3129 1/2"

Lunghezza	60 mm
Bussole	8, 10, 12, 14, 17, 19 mm

**SERIE CHIAVI BUSSOLA ESAGONALI IMPACT RIVESTITE IN PLASTICA**

0341

€ 33,26



€ 28,30

3 Pz Cr-Mo 1/2"

Misure	17 - 19 - 21 mm
Lunghezza	87 mm

**SERIE CHIAVI BUSSOLA ESAGONALI IMPACT RIVESTITE IN PLASTICA**

0341/5S

€ 46,70



€ 36,70

5 Pz Cr-Mo 1/2"

Misure	17 - 19 - 21 - 22 - 24 mm
Lunghezza	87 mm

**SERIE CHIAVI BUSSOLA ESAGONALI IMPACT RIVESTITE IN PLASTICA**

0341/3LS

€ 51,30



€ 40,50

3 Pz Cr-Mo 1/2"

Misure	17 - 19 - 21 mm
Lunghezza	150 mm

**SERIE BUSSOLE AD IMPATTO, SERIE NORMALE**

I217

€ 278,88



€ 230,00

17 Pz Cr-Mo Fosfatata 3/4"

Bussole da 3/4"	19 - 21 - 22 - 24 - 27 - 30 - 32 - 33 - 34 - 35 - 36 - 38 - 40 - 41 - 46 - 50 - 55 mm
-----------------	---



**ESTRATTORE A 2 GRIFFE**

**E190-**



A partire da **€ 22,50**

Dimensioni	Art.	€	Promo
Max Ø 80 mm - h 100 mm	E190/080	€ 26,99	€ 22,50
Max Ø 130 mm - h 100 mm	E190/130	€ 35,28	€ 25,50
Max Ø 160 mm - h 150 mm	E190/160	€ 43,46	€ 31,60
Max Ø 200 mm - h 150 mm	E190/200	€ 46,82	€ 34,40

**SERIE GIRAVITI DIAMANTATI**

**D880/006**

**€ 23,18**

CON LAMA NERA E MANICO TRICOMPONENTE REALIZZATO IN RESINA TPR ALTAMENTE ELASTICA E MATERIALE POLIPROPILENE RESISTENTE ALL'OLIO. LA PUNTA DIAMANTATA CONSENTE UNA PERFETTA PRESA EVITANDO DI ROVINARE LA TESTA DELLA VITE. QUESTA TIPOLOGIA DI PUNTA È ANCHE MOLTO EFFICACE CON VITI GIÀ ROVINATE.



6 Pz S2 Mo-V Scatola display

Misure Taglio	(-) 4 x 100 mm, (-) 5 x 125 mm, (-) 6 x 150 mm
Croce	(+) PH 1 x 75 mm, (+) PH 2 x 100 mm, (+) PH 3 x 150 mm

**€ 18,20**

**SERIE GIRAVITI**

**C880/006**

**€ 15,68**

CON PUNTA MAGNETICA FOSFATATA NERA E MANICO REALIZZATO IN RESINA TPR ALTAMENTE ELASTICA E MATERIALE POLIPROPILENE RESISTENTE ALL'OLIO.



**€ 13,30**

6 Pz 50 Cr-V Scatola display

DISPONIBILE DA SETTEMBRE

Misure Taglio	(-) 4 x 100 mm, (-) 5 x 125 mm, (-) 6 x 150 mm
Croce	(+) PH 1 x 75 mm, (+) PH 2 x 100 mm, (+) PH 3 x 150 mm

**SET RIVETTATRICI CON RIVETTI**

**S018**

**€ 84,80**

CON RIVETTI NORMALI: 50PZ Ø 2,4 mm - 50PZ Ø 3,2 mm - 50PZ Ø 4 mm - 50PZ Ø 4,8 mm, RIVETTATRICE CON RIVETTI FILETTATI: 50PZ M3 - 50PZ M4 - 25PZ M5 - 25PZ M6 - 20PZ M8, IN VALIGETTA



**€ 69,40**

Valigetta

Rivetti	Ø 2,4 + 4,8 mm
Rivetti filettati	M3 - M4 - M5 - M6 - M8

**RIVETTATRICE A DOPPIA LEVA PER INSERTI FILETTATI**

**0455**

**€ 92,40**

DA M3 A M12, COMPLETA DI 7 TIRANTI FILETTATI E 7 TESTINE. FORNITA IN PRATICA VALIGETTA



**€ 75,90**

Valigetta

Tiranti filettati	M3 - M4 - M5 - M6 - M8 - M10 - M12
Lunghezza	400 mm

**RIVETTATRICE PER INSERTI FILETTATI**

**0469**

**€ 51,30**

DA M3 A M6, COMPLETA DI 4 TIRANTI FILETTATI E 4 TESTINE. MANICI ERGONOMICI



**€ 41,80**

Scatola

Tiranti filettati	M3 - M4 - M5 - M6
Lunghezza	200 mm

**RIVETTATRICE A DOPPIA LEVA**

**0453**

**€ 41,44**

PER RIVETTI DA 3.2 A 6.4 MM. LEVE LUNGHE PER LAVORARE SENZA SFORZO, ANCHE CON RIVETTI DA 6.4 MM. CONTENITORE IN PLASTICA, SOTTO ALLA RIVETTATRICE, PER RACCOLGERE I PERNI DEI RIVETTI USATI DA RICICLARE



**€ 32,30**

Scatola

Rivetti	Ø 3,2 - 4,0 - 4,8 - 6,4 mm
Lunghezza	400 mm

**TRONCHESE A TAGLIANTE LATERALE**

**0873/TL**

**€ 7,06**



**€ 4,72**

Cr-V Appendibile

Lunghezza	160 mm	<b>DISPONIBILE DA AGOSTO</b>
Spessore	9 mm	
Peso	210 g	

**PINZE A CRICCHETTO**

0841

€ 20,50

CON LEVA DI SBLOCCAGGIO



€ 17,10

Blister

Per capicorda preisolati	Ø 0,8 ÷ 3,5 mm / 0,25 ÷ 6 mm <sup>2</sup> AWG 22-10
Lunghezza	230 mm
Spessore	12 mm

**PINZA IDRAULICO**

0118

€ 4,48

6 POSIZIONI



€ 3,77

Appendibile

Lunghezza	240 mm
-----------	--------

**PINZA GRIP**

0119

€ 6,38



€ 4,31

Blister

Lunghezza	220 mm
-----------	--------

**SERIE SGORBIE PER INTAGLIATORE**

0306

€ 56,45



€ 46,30

12 Pz Scatola di legno

Lunghezza	215 mm
Durezza	HRC 58-60

**SERIE PINZE PER FASCETTE**

0603

€ 91,50

PER FASCETTE AUTO



€ 76,90

9 Pz Valigetta

**PINZA IDRAULICO**

0831-

7 POSIZIONI, CON APPENDIBILE



A partire da € 5,00

Cr-V DIN ISO 8976/C Appendibile

Lunghezza	Art.	€	Promo
175 mm	0831/175	€ 7,28	€ 5,00
250 mm	0831/250	€ 8,62	€ 5,60
300 mm	0831/300	€ 10,53	€ 8,80

**SERIE CACCIASPINE CON SUPPORTO IN PLASTICA**

0126

€ 13,10



€ 10,30

6 Pz Cr-V Blister

Dimensioni	Ø 3-4-5-6-8-10 mm
Lunghezza	150 mm

**SERIE LIME DA FERRO CON MANICO ANATOMICO**

0160

€ 15,68



€ 12,90

5 Pz Blister

Dimensioni	200 mm - 8" mm
------------	----------------

**CUTTER DI SICUREZZA, LAME DI RICAMBIO INCLUSE**

0035

€ 5,82



€ 4,50

Scatola

Lame in dotazione	4
Lama trapezoidale	19 x 61 x 0,6 mm

**FORBICE PER ELETTRICISTA**

0672

€ 7,06

CON LAMA A RASOIO MICRODENTATA IN ACCIAIO INOX, MANICO ERGONOMICO IN ABS



€ 4,64

Blister

Lunghezza	5" 1/2 - 140 mm
-----------	-----------------

**FORBICE PER ELETTRICISTA**

0672/B

€ 9,63

CON LAMA A RASOIO MICRODENTATA IN ACCIAIO INOX, MANICO ERGONOMICO BICOLORE ANTISCIVOLO



€ 5,80

Blister

Lunghezza	5" 1/2 - 140 mm
-----------	-----------------

**ASSORTIMENTO RONDELLE IN RAME**

0229

€ 14,67

30 PZ M6; 25 PZ M8; 20 PZ M10; 15 PZ M12; 10 PZ M14; 10 PZ M16;



€ 12,20

110 Pz Scatola di plastica NBR

**ASSORTIMENTO COPPIGLIE**

0294

€ 10,42

150 PZ 1/16" X 1"; 150 PZ 3/32" X 1"; 100 PZ 3/32" X 1 - 1/2"; 1/8" X 1-1/4"; 50 PZ 1/8" X 2"; 30 PZ 5/32" X 2-1/2";



€ 7,50

555 Pz Scatola di plastica

**ASSORTIMENTO OR**

0177

€ 10,19

10 PZ 3/32" X 15/64"; 20 PZ 1/8" X 1/4"; 20 PZ 5/32" X 9/32"; 20 PZ 3/16" X 5/16"; 15 PZ 7/32" X 11/32"; 15 PZ 1/4" X 3/8"; 10 PZ 9/16" X 3/4"; 10 PZ 5/8" X 13/16"; 10 PZ 11/16" X 7/8"; 10 PZ 3/4" X 15/16"; 10 PZ 3/4" X 1"; 10 PZ 13/16" X 11/16"; 15 PZ 5/16" X 7/16"; 10 PZ 3/8" X 1/2"; 10 PZ 5/8" X 3/4"; 10 PZ 3/8" X 9/16"; 10 PZ 7/16" X 5/8"; 10 PZ 1/2" X 11/16";



€ 6,10

225 Pz Scatola di plastica

**ASSORTIMENTO FASCETTE**

0876

€ 11,54

650 PEZZI, LUNGHEZZE 100 MM, 150 MM, 200 MM.



€ 9,80

650 Pz

300 Pz	2,5 x 100 mm
200 Pz	3,6 x 150 mm
150 Pz	4,8 x 200 mm

**ASSORTIMENTO CAPICORDA**

0293

€ 13,66

15 PZ FDD1-110 2.8X0.5/0.8 MM; 15 PZ FDD1-187 4.75X0.5/0.8 MM; 10 PZ FDD2-187 6.35X0.5/0.8 MM; 15 PZ FDD1-250 4.75X0.5/0.8 MM; 10 PZ FDD2-250 6.35X0.8 MM; 10 PZ FDD5-250 6.35X0.8 MM; 10 PZ BV1; 10 PZ BV2; 10 PZ BV5; 10 PZ MDD1-250; 10 PZ MDD2-250; 10 PZ MDD5-250; 10 PZ SVL1.25-3.7; 10 PZ SVL1.25-4; 10 PZ SVL1.25-5.3; 10 PZ SVM2-4; 10 PZ SVS2-5; 10 PZ SVL5-4; 10 PZ SVL5.5-4;



€ 10,70

200 Pz Scatola di plastica



# ARREDO OFFICINA

La soluzione giusta per ogni tua esigenza



**Piano in legno (tutti i codici A007-)**

**NON TROVI LA CONFIGURAZIONE CHE FA PER TE?**

Consulta il catalogo online e componi il tuo arredo scegliendo tra i vari componenti a disposizione.



 <b>A007A</b> € 3964,80 <b>€ 3398,00</b>  3920 x 498 x 2000h mm	 <b>A007B</b> € 3886,40 <b>€ 3331,00</b>  3920 x 498 x 2000h mm	 <b>A007D</b> € 2665,60 <b>€ 2284,00</b>  2640 x 498 x 2000h mm	 <b>A007E</b> € 2195,20 <b>€ 1881,00</b>  2640 x 498 x 2000h mm	 <b>A007F</b> € 1027,04 <b>€ 880,00</b>  864 x 864 x 2000h mm
 <b>A008A</b> € 4166,40 <b>€ 3571,00</b>  3920 x 498 x 2000h mm	 <b>A008B</b> € 4065,60 <b>€ 3484,00</b>  3920 x 498 x 2000h mm	 <b>A008D</b> € 2788,80 <b>€ 2390,00</b>  2640 x 498 x 2000h mm	 <b>A008E</b> € 2284,80 <b>€ 1958,00</b>  2640 x 498 x 2000h mm	 <b>A008F</b> € 1083,04 <b>€ 928,00</b>  864 x 864 x 2000h mm
 <b>A007G</b> € 2262,40 <b>€ 1939,00</b>  2640 x 498 x 2000h mm	 <b>A007H</b> € 4289,60 <b>€ 3676,00</b>  3500 x 2250 x 2000h mm Profondità 498 mm	 <b>A007I</b> € 2049,60 <b>€ 1756,00</b>  1960 x 498 x 2000h mm	 <b>A007L</b> € 4524,80 <b>€ 3878,00</b>  2800 x 2800 x 2000h mm Profondità 498 mm	 <b>A007M</b> € 1377,60 <b>€ 1180,00</b>  1360 x 498 x 2000h mm
 <b>A008G</b> € 2385,60 <b>€ 2044,00</b>  3920 x 498 x 2000h mm	 <b>A008H</b> € 4513,60 <b>€ 3868,00</b>  3500 x 2250 x 2000h mm Profondità 498 mm	 <b>A008I</b> € 2150,40 <b>€ 1843,00</b>  1960 x 498 x 2000h mm	 <b>A008L</b> € 4760,00 <b>€ 4080,00</b>  2800 x 2800 x 2000h mm Profondità 498 mm	 <b>A008M</b> € 1456,00 <b>€ 1248,00</b>  1360 x 498 x 2000h mm



Leggi il QR Code  
potrai accedere  
subito alle  
schede tecniche



**Piano in acciaio (tutti i codici A008-)**

 <b>A007N</b> € 2217,60 <b>€ 1900,00</b>  2040 x 498 x 2000h mm	 <b>A007P</b> € 4155,20 <b>€ 3561,00</b>  3920 x 498 x 2000h mm	 <b>A007Q</b> € 2150,40 <b>€ 1843,00</b>  1960 x 498 x 2000h mm	 <b>A007R</b> € 924,00 <b>€ 792,00</b>  680 x 498 x 2000h mm
 <b>A008N</b> € 2329,60 <b>€ 1996,00</b>  2040 x 498 x 2000h mm	 <b>A008P</b> € 4345,60 <b>€ 3724,00</b>  3920 x 498 x 2000h mm	 <b>A008Q</b> € 2240,00 <b>€ 1920,00</b>  1960 x 498 x 2000h mm	 <b>A008R</b> € 971,04 <b>€ 832,00</b>  680 x 498 x 2000h mm
 <b>A007S</b> € 2497,60 <b>€ 2140,00</b>  2640 x 498 x 2000h mm	 <b>A007T</b> € 1993,60 <b>€ 1708,00</b>  2640 x 498 x 2000h mm	 <b>A007U</b> € 2620,80 <b>€ 2246,00</b>  2640 x 498 x 2000h mm	 <b>A007UF</b> € 2867,20 <b>€ 2457,00</b>  2640 x 498 x 2000h mm
 <b>A008S</b> € 2587,20 <b>€ 2217,00</b>  2640 x 498 x 2000h mm	 <b>A008T</b> € 2083,20 <b>€ 1785,00</b>  2640 x 498 x 2000h mm	 <b>A008U</b> € 2721,60 <b>€ 2332,00</b>  2640 x 498 x 2000h mm	 <b>A008UF</b> € 2956,80 <b>€ 2534,00</b>  2640 x 498 x 2000h mm



**CASSETTIERE MODULARI**

COLLEGABILE CON ALTRE CASSETTIERE TRAMITE GUIDE PER CREARE COMBINAZIONI INFINITE. DOTATA DI BLOCCAGGIO DEI CASSETTI PER EVITARE LA CADUTA ACCIDENTALE DEL CONTENUTO E FORI DI FISSAGGIO POSTERIORI PER L'AGGANCIAMENTO A MURO. COSTRUITA IN PLASTICA RESISTENTE È ADATTA ALL'UTILIZZO IN CANTIERE, DOMESTICO E PER L'OFFICINA.

**CASSETTIERA MODULARE CON CASSETTI ESTRAIBILI**

C086/01C

€ 14,90



Dimensioni	295 x 165 x 200h mm
Numero cassette	1
Dimensioni cassetto	250 x 130 x 150 mm

€ 12,70

**CASSETTIERA MODULARE CON VASSOI ESTRAIBILI**

C086/01T

€ 14,90



Dimensioni	295 x 165 x 200h mm
Numero cassette	1
Dimensioni cassetto	250 x 160 x 150 mm

€ 12,70

**CASSETTIERA MODULARE CON CASSETTI ESTRAIBILI**

C086/02C

€ 16,80



Dimensioni	295 x 165 x 200h mm
Numero cassette	2
Dimensioni cassetto	250 x 160 x 70 mm

€ 14,40

**CASSETTIERA MODULARE CON VASSOI ESTRAIBILI**

C086/02T

€ 17,25



Dimensioni	295 x 165 x 200h mm
Numero cassette	2
Dimensioni cassetto	250 x 160 x 70 mm

€ 14,70

**CASSETTIERA MODULARE CON CASSETTI ESTRAIBILI**

C086/04C

€ 17,90



Dimensioni	295 x 165 x 200h mm
Numero cassette	4
Dimensioni cassetto	120 x 160 x 70 mm

€ 15,10

**CASSETTIERA MODULARE CON VASSOI ESTRAIBILI**

C086/04T

€ 19,60



Dimensioni	295 x 165 x 200h mm
Numero cassette	4
Dimensioni cassetto	120 x 160 x 70 mm

€ 16,80

**CASSETTIERA MODULARE CON CASSETTI ESTRAIBILI**

C086/12C

€ 20,50



Dimensioni	295 x 165 x 200h mm
Numero cassette	12
Dimensioni cassetto	60 x 160 x 50 mm

€ 17,50



**BANCO CHIUDIBILE IN ACCIAIO**

B019

€ 484,96

CON PIANO RICHIUDIBILE AIUTATO DA 2 AMMORTIZZATORI AD ARIA, PANNELLO PORTA ATTREZZI 1195 X 458 X 20 MM, ALTEZZA MASSIMA 1380 MM, LARGHEZZA MASSIMA 1280 MM, PROFONDITÀ BANCO APERTO 648 MM, PROFONDITÀ BANCO CHIUSO 130 mm AD UN'ALTEZZA DI 330 MM, BLOCCAGGI PER PIANO APERTO E CHIUSO, PANNELLO CON FORI Ø 4 MM, INTERASSE FORI 25 mm PER GANCI CON FILO DI Ø 3 MM

Prezzi MAI VISTI!



€ 250,00

Dimensioni piano	1195 x 648 x 41 mm
Portata	225 kg

**BANCO DA LAVORO IN FERRO IN KIT DI MONTAGGIO**

B015

€ 484,96



€ 415,00

Dimensioni banco	1500 x 645 x 865h mm
Spessore gambe	1,0 mm
Spessore piano	2 mm
Portata	800 kg
Cassetti con chiave	2

**BANCO DA LAVORO IN KIT DI MONTAGGIO**

B015/10

€ 271,04

CON PIANO IN LAMIERA E CASSETTO CON CHIAVE



€ 232,00

Dimensioni	1000 x 640 x 865h mm
Spessore gambe	2 mm
Spessore piano	2 mm
Portata	600 kg

**BANCO DA LAVORO IN KIT DI MONTAGGIO**

B022/10

€ 316,96

CON PIANO IN LEGNO PRESSATO E CASSETTO CON CHIAVE



€ 271,00

Dimensioni	1000 x 640 x 865h mm
Spessore gambe	2 mm
Spessore piano	38 mm
Portata	350 kg

**BANCO DA LAVORO IN KIT DI MONTAGGIO**

B017

€ 322,56



€ 276,00

Dimensioni banco	1524 x 650 x 845h mm
Spessore gambe	1,0 mm
Spessore piano	40 mm
Portata	280 kg

**BANCO DA LAVORO IN KIT DI MONTAGGIO**

B009/B1

€ 532,90

CON PIANO IN LEGNO PRESSATO, 3 CASSETTI CON CHIAVE E ANTA CON RIPIANO, PIEDINI REGOLABILI



€ 456,00

Dimensioni	1200 x 600 x 865h mm
Spessore gambe	2 mm
Spessore piano	36 mm
Portata	350 kg

**ARMADIETTO**

A100

€ 243,04

CON 1 CASSETTO SU SFERE CON SERRATURA



€ 208,00

Dimensioni armadietto	500 x 460 x 1000h mm
Spessore lamiera	1 mm
Ripiani interni	2
Portata max	100 kg
Portata ripiano	25 kg

**ARMADIETTO**

A300

€ 389,76

CON 2 CASSETTI SU SFERE CON SERRATURA



€ 334,00

Dimensioni armadietto	1000 x 460 x 1000h mm
Spessore lamiera	1 mm
Ripiani interni	2
Portata max	150 kg
Portata ripiano	25 kg

**CASSETTIERA PORTA UTENSILI**

**C800**

**€ 837,76**

CON 8 CASSETTI SU CUSCINETTI CON SERRATURA, SENZA DIVISORIE



**€ 695,00**

Portata cassetto	50 kg
Dimensioni esterne	630 x 550 x 930h mm
Dimensioni cassetto	517 x 440 mm
Altezza cassetti	8 x 73 mm

**CASSETTIERA PORTA UTENSILI**

**C600**

**€ 676,48**

CON 6 CASSETTI SU CUSCINETTI CON SERRATURA, SENZA DIVISORIE



**€ 547,00**

Portata cassetto	50 kg
Dimensioni esterne	630 x 550 x 930h mm
Dimensioni cassetto	517 x 440 mm
Altezza cassetti	6 x 115 mm

**SERIE BAULI IN ALLUMINIO**

**0849**

**€ 211,68**

CON MANIGLIE ERGONOMICHE



**€ 154,00**

Dimensioni bauli	730 x 380 x 360h mm - 680 x 310 x 320h mm - 475 x 260 x 210h mm
------------------	---

3 Pz

**BANCO MOBILE**

**C670**

**€ 1036,00**

COMPOSTO DA 6 CASSETTI CON GUIDE SU SFERE, ARMADIETTO CON 2 CASSETTI, 2 RUOTE FISSE E 2 GIREVOLI, PORTAROTOLO CARTA



**€ 888,00**

Dimensioni	1200 x 460 x 1060h mm
Dimensioni piano	1020 x 455 x 15h mm
Dimensioni armadietto	320 x 410 x 630h mm
Cassetti armadietto	n°2 290 x 400 x 65h mm
Portata cassetto	25 kg
Dimensioni cassetto	1 - 900 x 405 mm   5 - 535 x 405 mm
Altezza cassetti	1 x 85 mm - 1 x 40 mm - 2 x 70 mm - 1 x 150 mm - 1 x 230 mm

**CARRELLO PORTA UTENSILI A 7 CASSETTI**

**C960/F7**

**€ 523,04**

CON CASSETTI DI SICUREZZA ANTI-RIBALTAMENTO CON GUIDE SU SFERE, SERRATURA CENTRALE, PORTAROTOLO E VASSOIO, 2 RUOTE FISSE E 2 GIREVOLI



**€ 448,00**

Dimensioni	890 x 458 x 994 mm
Dimensioni cassetto	565 x 405 mm
Altezza cassetti	5 x 65 mm - 2 x 145 mm
Portata cassetto	25 kg
Peso	65 kg

**CARRELLO PORTA UTENSILI**

**C900/B**

**€ 387,52**

COMPOSTO DA 6 CASSETTI CON SERRATURA CENTRALE 2 RUOTE FISSE E 2 GIREVOLI



**€ 332,00**

Scatola

Dimensioni	685 x 455 x 850h mm
Portata cassetto	25 kg
Dimensioni cassetto	585 x 410 mm
Altezza cassetti	2 x 45 mm - 2 x 100 mm - 2 x 150 mm

**CARRELLO PORTA UTENSILI**

**C902/B**

**€ 309,12**

COMPOSTO DA 3 CASSETTI E VANO INFERIORE PORTA ATTREZZI, CON SERRATURA CENTRALE, 2 RUOTE FISSE E 2 GIREVOLI



**€ 264,00**

Dimensioni del vano	575 x 430 x 315h mm
Dimensioni	680 x 435 x 780h mm
Portata cassetto	25 kg

**CARRELLO COMPLETO DI UTENSILI**

**C960C**

**€ 931,84**

CON I SEGUENTI TERMOFORMATI: C960/1 - C960/2 C960/3 - C960/4 C960/5 - C960/6 C960/7 - C960/8



**€ 798,00**

291 Pz

Dimensioni	890 x 458 x 994 mm
Dimensioni cassetto	565 x 405 mm
Altezza cassetti	5 x 74,5 mm - 2 x 153,5 mm
Portata cassetto	25 kg

**VALIGIA CON TROLLEY, UTENSILI E ACCESSORI**

0110T

€ 244,16



135 Pz Cr-V

**€ 185,00**

Dimensioni valigia	470 x 350 x 135 mm
Peso	10 kg

**VALIGIA CON UTENSILI E ACCESSORI**

0110

€ 200,48



135 Pz Cr-V

**€ 162,00**

Dimensioni valigia	470 x 350 x 135 mm
Peso	9,8 kg

**VALIGIA CON UTENSILI E ACCESSORI**

0434

€ 88,70



54 Pz Cr-V

**€ 69,90**

Dimensioni valigia	400 x 270 x 120 mm
Peso	3,12 kg

**CASSETTA ATTREZZI**

0323/45

€ 43,46

A 5 SCOMPARTI



**€ 35,30**

Scatola

Dimensioni	450 x 200 x 205h mm
------------	---------------------

**CASSETTA ATTREZZI**

0323/55

€ 49,28

A 5 SCOMPARTI



Scatola

**€ 39,40**

Dimensioni	550 x 200 x 205h mm
------------	---------------------

**VALIGIA PORTA UTENSILI IN ABS CON CARRELLO**

0683

€ 148,96

UTENSILI NON INCLUSI



**€ 106,00**

A	460 mm	E	92 mm
B	330 mm	Portata	25 kg
C	190 mm	Peso	4,5 kg
D	98 mm		

**VALIGIA PORTA UTENSILI IN ALLUMINIO**

068x

UTENSILI NON INCLUSI



CONTROLLA LE MISURE SUL SITO



**A partire da € 87,60**

Portata	Peso	Art.	€	Promo
30 kg	5,8 kg	0680	€ 120,96	€ 90,40
30 kg	5,2 kg	0681	€ 104,50	€ 87,60

**BORSA PORTA UTENSILI**

0390

€ 40,43

CON TRACOLLO IN POLIESTERE 1680 DENARI



**€ 34,00**

Tasche	14
Dimensioni	400 x 225 x 250h mm - 16" x 9" x 10" h



**MORSA IN ACCIAIO**

0036-

REALIZZATO IN ACCIAIO RESISTENTE



A partire da € 82,10

Ganasce	Apertura	Altezza utile	Interasse fori	Art.	€	Promo
100 mm	105 mm	60 mm	85 mm	0036/100	€ 107,63	€ 82,10
125 mm	138 mm	75 mm	110 mm	0036/125	€ 159,84	€ 126,00
150 mm	180 mm	90 mm	150 mm	0036/150	€ 268,80	€ 214,00

**MORSA IN ACCIAIO FORGIATA**

0135-

CON REGOLAZIONE LATERALE DELLO SCORRIMENTO



A partire da € 88,70

Ganasce	Apertura	Altezza utile	Interasse fori	Peso	Art.	€	Promo
100 mm	125 mm	60 mm	98 mm	5,8 kg	0135/100	€ 115,36	€ 88,70
125 mm	160 mm	70 mm	111 mm	9,8 kg	0135/125	€ 163,52	€ 126,00
150 mm	190 mm	85 mm	136 mm	17,8 kg	0135/150	€ 259,84	€ 200,00

**MORSA IN ACCIAIO**

0591-

CON CUSCINETTO SULLA VITE, GANASCE INTERCAMBIABILI E STRINGITUBO



A partire da € 111,00

Ganasce	Apertura	Peso	Art.	€	Promo
100 mm	95 mm	6,1 kg	0591/100	€ 142,24	€ 111,00
125 mm	138 mm	12,3 kg	0591/125	€ 208,48	€ 159,00
150 mm	230 mm	26,6 kg	0591/150	€ 302,40	€ 241,00

**MORSETTO IN ACCIAIO TEMPERATO PER MECCANICA**

M006-



A partire da € 21,60

Apertura x Profondità	Stelo	Peso	Art.	€	Promo
200 x 120 mm	22 x 10,5 mm	1,20 kg	M006/200	€ 25,65	€ 21,60
300 x 140 mm	25 x 12 mm	1,80 kg	M006/300	€ 35,95	€ 26,20
420 x 120 mm	25 x 12 mm	1,90 kg	M006/400	€ 36,40	€ 28,90
500 x 120 mm	25 x 12 mm	2,10 kg	M006/500	€ 40,43	€ 29,00
600 x 120 mm	25 x 12 mm	2,30 kg	M006/600	€ 58,13	€ 36,40
800 x 120 mm	25 x 12 mm	3,00 kg	M006/800	€ 69,78	€ 40,00

**MORSA GIREVOLE IN ACCIAIO**

0036-xG

REALIZZATO IN ACCIAIO RESISTENTE



A partire da € 99,60

Ganasce	Apertura	Art.	€	Promo
100 mm	90 mm	0036/100G	€ 126,56	€ 99,60
125 mm	124 mm	0036/125G	€ 173,60	€ 137,00
150 mm	180 mm	0036/150G	€ 297,92	€ 236,00

**MORSA IN ACCIAIO**

0140-

PER UTILIZZI GRAVOSI CON STRINGITUBO E REGOLAZIONE LATERALE DELLO SCORRIMENTO



A partire da € 34,10

Ganasce	Apertura	Altezza utile	Interasse fori	Peso	Art.	€	Promo
80 mm	80 mm	60 mm	81 mm	4 kg	0140/080	€ 43,23	€ 34,10
125 mm	125 mm	90 mm	103 mm	10,9 kg	0140/125	€ 74,48	€ 58,70
150 mm	150 mm	95 mm	123 mm	14,9 kg	0140/150	€ 93,74	€ 73,90

**MORSA PARALLELA DA BANCO IN GHISA SFEROIDALE**

0427-

CON GUIDE PRISMATICHE



A partire da € 56,00

Ganasce	Apertura	Peso	Art.	€	Promo
80 mm	80 mm	6,5 kg	0427/080	€ 67,31	€ 56,00
100 mm	100 mm	10,1 kg	0427/100	€ 86,80	€ 73,30
135 mm	125 mm	12,2 kg	0427/125	€ 115,36	€ 95,70

**MORSETTO IN ACCIAIO TEMPERATO PER MECCANICA**

M007-



A partire da € 35,60

Apertura x Profondità	Stelo	Peso	Art.	€	Promo
250 x 120 mm	22 x 10,5 mm	1,46 kg	M007/250	€ 50,29	€ 35,60
300 x 140 mm	25 x 12 mm	2,42 kg	M007/300	€ 58,13	€ 43,20
400 x 120 mm	25 x 12 mm	2,55 kg	M007/400	€ 63,39	€ 40,00
500 x 120 mm	25 x 12 mm	2,76 kg	M007/500	€ 68,32	€ 49,10
600 x 120 mm	25 x 12 mm	2,97 kg	M007/600	€ 76,05	€ 60,20

**INCUDINI IN ACCIAIO INDURITO C50**

0157-

STRUTTURA ROBUSTA, FORO ROTONDO E FORO QUADRATO PER PUNZONATURA E PIEGATURA.



**A partire da € 79,50**

Tolleranza	Art.	€	Promo
±5%	0157/10	€ 195,73	€ 79,50
±5%	0157/30	€ 772,80	€ 198,00
±5%	0157/50	€ 254,24	€ 294,00
±5%	0157/100	€ 369,60	€ 625,00

**FISSATRICE PNEUMATICA**

0587

€ 87,81



Valigetta

Capacità caricatore	100
Pressione di esercizio	5 - 7 bar
Dimensioni	225 x 165 x 45 mm
Punti	80 - 6 / 16 mm

**€ 49,50**

**FISSATRICE\CHIODATRICE PNEUMATICA**

0585

€ 106,40



Valigetta

Capacità caricatore	80
Pressione di esercizio	5 - 7 bar
Dimensioni	245 x 230 x 55 mm
Chiodi	F - 10 / 50 mm
Punti	90 - 10 / 40 mm

**€ 74,10**

**CHIODATRICE PNEUMATICA**

0586

€ 97,55



Valigetta

Capacità caricatore	110
Pressione di esercizio	5 - 7 bar
Dimensioni	245 x 225 x 55 mm
Chiodi	F - 10 / 50 mm

**€ 61,20**

**AVVITATORE PNEUMATICO AD IMPULSI**

AP01

€ 220,64

SERIE PROFESSIONALE. IN MATERIALE COMPOSITO, IMPUGNATURA E TESTA IN GOMMA ANTIURTO. LEVA DI AZIONAMENTO, CAMBIO DEL SENSO DI ROTAZIONE E REGOLAZIONE DELLA VELOCITÀ AZIONABILI CON UNA MANO. ALTA POTENZA E GRANDE AFFIDABILITÀ

Prezzi MAI VISTI!



**€ 165,00**

3/8" Scatola

Velocità	8500 rpm
Coppia max	542 Nm   400 lb-ft
Consumo aria stimato	108 l/min   3.8 SCFM
Pressione di esercizio	6 bar   90 psi
Attacco aria	1/4"

**AVVITATORE PNEUMATICO AD IMPULSI**

AP02

€ 228,48

SERIE PROFESSIONALE. IN MATERIALE COMPOSITO, IMPUGNATURA E TESTA IN GOMMA ANTIURTO. LEVA DI AZIONAMENTO, CAMBIO DEL SENSO DI ROTAZIONE E REGOLAZIONE DELLA VELOCITÀ AZIONABILI CON UNA MANO. ALTA POTENZA E GRANDE AFFIDABILITÀ



**€ 183,00**

1/2" Scatola

Velocità	7800 rpm
Coppia max	678 Nm   500 lb-ft
Consumo aria stimato	136 l/min   4.8 SCFM
Pressione di esercizio	6 bar   90 psi
Attacco aria	1/4"

**AVVITATORE PNEUMATICO AD IMPULSI**

AP03

€ 236,32

SERIE PROFESSIONALE. IN MATERIALE COMPOSITO, IMPUGNATURA E TESTA IN GOMMA ANTIURTO. LEVA DI AZIONAMENTO, CAMBIO DEL SENSO DI ROTAZIONE E REGOLAZIONE DELLA VELOCITÀ AZIONABILI CON UNA MANO. ALTA POTENZA E GRANDE AFFIDABILITÀ



**€ 191,00**

1/2" Scatola

Velocità	7300 rpm
Coppia max	1085 Nm   800 lb-ft
Consumo aria stimato	153 l/min   5.4 SCFM
Pressione di esercizio	6 bar   90 psi

**AVVITATORE PNEUMATICO AD IMPULSI**

AP04

€ 245,28

SERIE PROFESSIONALE. IN MATERIALE COMPOSITO, IMPUGNATURA E TESTA IN GOMMA ANTIURTO. LEVA DI AZIONAMENTO, CAMBIO DEL SENSO DI ROTAZIONE E REGOLAZIONE DELLA VELOCITÀ AZIONABILI CON UNA MANO. ALTA POTENZA E GRANDE AFFIDABILITÀ



**€ 197,00**

3/4" Scatola

Velocità	7300 rpm
Coppia max	1085 Nm   800 lb-ft
Consumo aria stimato	153 l/min   5.4 SCFM
Pressione di esercizio	6 bar   90 psi

**AVVITATORE PNEUMATICO AD IMPULSI**

AP05

€ 571,20

SERIE PROFESSIONALE. IN MATERIALE COMPOSITO, IMPUGNATURA E TESTA IN GOMMA ANTIURTO. LEVA DI AZIONAMENTO, CAMBIO DEL SENSO DI ROTAZIONE E REGOLAZIONE DELLA VELOCITÀ AZIONABILI CON UNA MANO. ALTA POTENZA E GRANDE AFFIDABILITÀ



Prezzi MAI VISTI!

€ 399,00

3/4" Scatola

Velocità	5300 rpm
Coppia max	1900 Nm   1400 lb-ft
Consumo aria stimato	224 l/min   8.1 SCFM
Pressione di esercizio	6 bar   90 psi

**AVVITATORE PNEUMATICO AD IMPULSI**

AP05/150

€ 686,56

CON INCUDINE DI 150 mm SERIE PROFESSIONALE. IN MATERIALE COMPOSITO, IMPUGNATURA E TESTA IN GOMMA ANTIURTO. LEVA DI AZIONAMENTO, CAMBIO DEL SENSO DI ROTAZIONE E REGOLAZIONE DELLA VELOCITÀ AZIONABILI CON UNA MANO. ALTA POTENZA E GRANDE AFFIDABILITÀ



Prezzi MAI VISTI!

€ 500,00

3/4" Scatola

Velocità	5300 rpm
Coppia max	1900 Nm   1400 lb-ft
Consumo aria stimato	224 l/min   8.1 SCFM
Pressione di esercizio	6 bar   90 psi

**AVVITATORE PNEUMATICO AD IMPULSI**

AP06

€ 220,64

SERIE PROFESSIONALE. IN MATERIALE COMPOSITO, IMPUGNATURA E TESTA IN GOMMA ANTIURTO. LEVA DI AZIONAMENTO, CAMBIO DEL SENSO DI ROTAZIONE E REGOLAZIONE DELLA VELOCITÀ AZIONABILI CON UNA MANO. ALTA POTENZA E GRANDE AFFIDABILITÀ



€ 177,00

1/2" Scatola

Velocità	9000 rpm
Coppia max	312 Nm   230 lb-ft
Consumo aria stimato	113 l/min   4 SCFM
Pressione di esercizio	6 bar   90 psi
Attacco aria	1/4"

**MICROSMERIGLIATRICE FLESSIBILE PNEUMATICA**

0641

€ 58,58

PER SMERIGLIATURE, MOLATURA E SMUSSATURE.



Valigetta

€ 44,30

Capacità pinza	3 mm
Velocità	56000 rpm
Consumo aria stimato	2 SCFM (60 l/min.)
Pressione di esercizio	6 bar   90 psi

**LEVIGATRICE PNEUMATICA**

0784

€ 68,77

CON NASTRI DI RICAMBIO. CORPO IN METALLO LEGGERO



€ 54,00

Scatola

Velocità	16000 rpm
Consumo aria stimato	6 SCFM (180 l/min.)
Pressione di esercizio	6 bar   90 psi
Nastro	10 x 330 mm
Attacco aria	1/4"

**MINI SMERIGLIATRICE PNEUMATICA ASSIALE**

0413

€ 28,56

CON PINZE DA 3 mm E 6 MM. SCARICO ARIA POSTERIORE GIREVOLE. CORPO IN MATERIALE COMPOSITO.



€ 23,80

Scatola

Pinze	ø 3 mm - ø 6 mm
Velocità	25000 rpm
Consumo aria stimato	4 SCFM (113 l/min)
Pressione di esercizio	6 bar   90 psi
Attacco aria	1/4"
Peso	350 g

**SMERIGLIATRICE PNEUMATICA ASSIALE**

0414

€ 32,59

CON PINZE DA 3 E 6 MM, SCARICO ARIA POSTERIORE GIREVOLE, CORPO IN MATERIALE COMPOSITO



€ 26,80

Scatola

Pinze	ø 3 mm - ø 6 mm
Velocità	22000 rpm
Consumo aria stimato	7 SCFM (198 l/min)
Pressione di esercizio	6 bar   90 psi
Attacco aria	1/4"

**SMERIGLIATRICE PNEUMATICA A 90°**

0416

€ 50,74

CON PINZE DA 3 mm E 6 MM. SCARICO ARIA POSTERIORE GIREVOLE. CORPO IN MATERIALE COMPOSITO



€ 41,60

Scatola

Pinze	ø 3 mm - ø 6 mm
Velocità	20000 rpm
Consumo aria stimato	4 SCFM (113 l/min)
Pressione di esercizio	6 bar   90 psi
Peso	550 g
Attacco aria	1/4"
Livello pressione acustica emesso nell'ambiente	92 ± 2.4 dB(A)



**SMERIGLIATRICE PNEUMATICA ASSIALE LUNGA**

0417

€ 56,00

CON PINZE DA 3 E 6 MM, SCARICO ARIA POSTERIORE GIREVOLE, CORPO IN MATERIALE COMPOSITO

€ 46,10

Scatola



Pinze	ø 3 mm - ø 6 mm
Lunghezza	295 mm
Velocità	20000 rpm
Consumo aria stimato	4 SCFM (113 l/min)
Pressione di esercizio	6 bar / 90 psi
Attacco aria	1/4"

**TRAPANO AD ARIA REVERSIBILE**

0418

€ 49,73

CON MANDRINO DA 10 mm A CREMAGLIERA. SCARICO ARIA POSTERIORE GIREVOLE. CORPO IN MATERIALE COMPOSITO.

€ 40,80

Scatola



Mandrino	10 Ø mm
Velocità	1800 rpm
Consumo aria stimato	4 SCFM (113 l/min)
Pressione di esercizio	6 bar / 90 psi
Attacco aria	1/4"

**LEVIGATRICE PNEUMATICA ROTORBITALE DA 150 mm CON ASPIRAZIONE**

0419

€ 83,89

REGOLAZIONE DELLA VELOCITÀ, SUPPORTO DISCO A STRAPPO, SCARICO ARIA POSTERIORE GIREVOLE, CORPO LEGGERO IN ALLUMINIO CON IMPUGNATURA SOFFICE ED ERGONOMICA

€ 70,80

Scatola



Diametro disco	150 mm - 6"
Orbita	5 mm, 3/16"
Velocità	10500 rpm MAX.
Consumo aria stimato	3 SCFM (85 l/min)
Pressione di esercizio	6 bar / 90 psi
Attacco aria	1/4"
Lunghezza	200 mm

**LEVIGATRICE PNEUMATICA ROTORBITALE DA 150 mm CON ASPIRAZIONE INTEGRATA**

0421

€ 91,28

REGOLAZIONE DELLA VELOCITÀ, SUPPORTO DISCO A STRAPPO, SCARICO ARIA POSTERIORE GIREVOLE, CORPO LEGGERO IN ALLUMINIO CON IMPUGNATURA SOFFICE ED ERGONOMICA, TUBO ASPIRAZIONE E SACCHETTO RACCOGLI POLVERE

€ 75,70

Scatola



Diametro disco	150 mm - 6"
Orbita	5 mm, 3/16"
Velocità	10500 rpm
Consumo aria stimato	3 SCFM (85 l/min)
Pressione di esercizio	6 bar / 90 psi
Attacco aria	1/4"
Lunghezza	200 mm

**LEVIGATRICE PNEUMATICA ROTORBITALE DA 150 mm CON ASPIRAZIONE**

0458

€ 83,89

REGOLAZIONE DELLA VELOCITÀ, ORBITA 2,5 MM, SUPPORTO DISCO A STRAPPO, SCARICO ARIA POSTERIORE GIREVOLE, CORPO LEGGERO IN ALLUMINIO IMPUGNATURA SOFFICE ED ERGONOMICA

€ 70,80

Scatola



Diametro disco	150 mm - 6"
Orbita	2,5 mm - 3 / 32"
Velocità max di utilizzo	10500 rpm
Consumo aria stimato	3 SCFM (85 l/min)
Pressione di esercizio	6 bar / 90 psi
Attacco aria	1/4"
Lunghezza	200 mm
Peso	950 g

**LEVIGATRICE PNEUMATICA ROTORBITALE DA 150 mm CON ASPIRAZIONE INTEGRATA**

0460

€ 99,04

REGOLAZIONE DELLA VELOCITÀ, SCARICO ARIA POSTERIORE GIREVOLE, CORPO IN ALLUMINIO ED IMPUGNATURA SOFFICE ED ERGONOMICA. TUBO ASPIRAZIONE E SACCHETTO RACCOGLI POLVERE.

€ 82,10

Scatola



Diametro disco	150 mm - 6"
Orbita	2,5 mm - 3 / 32"
Velocità max di utilizzo	10500 rpm
Consumo aria stimato	3 SCFM (85 l/min)
Pressione di esercizio	6 bar / 90 psi
Attacco aria	1/4"
Lunghezza	200 mm
Peso	980 g

**PISTOLA GONFIAGGIO DIGITALE**

0125

€ 34,61

CON RETROILLUMINAZIONE E CAMBIO UNITÀ DI MISURA

€ 26,10

Blister



Pressione massima	8 bar (110 psi)
Pressione di esercizio	2 - 4 bar (30 - 60 psi)
Risoluzione	0.05 bar (0.7 psi)
Batterie non incluse	2 x 1.5V AAA
Lunghezza tubo in gomma	80 mm

**PISTOLA GONFIAGGIO**

0608

€ 16,94

€ 11,70

Blister

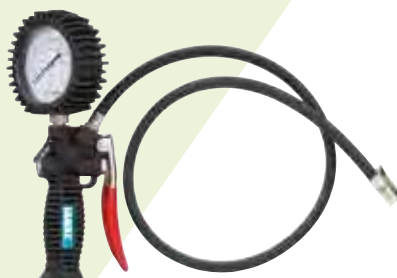


Manometro	ø 63 mm
Letture	0 ÷ 12 bar (0 ÷ 174 psi)
Lunghezza tubo in gomma	420 mm

**PISTOLA GONFIAGGIO**

0609

€41,44



Blister

Manometro	ø 70 mm
Lettura	0 ÷ 12 bar (0 ÷ 174 psi)
Lunghezza tubo in gomma	1.000 mm

€32,20

**PISTOLA PER SOFFIAGGIO**

0725

€6,16



Blister

Lunghezza tubo	100 mm
----------------	--------

€3,07

**AEROGRAFO CON SERBATOIO A GRAVITA'**

A601A

€89,94

AEROGRAFO HVLP CON SERBATOIO DA 600 ML, SERBATOIO IN NYLON, COSTRUITA CON MACCHINE A CONTROLLO NUMERICO, SENZA O-RING, UGELLO E SPILLO IN ACCIAIO INOX, NEBULIZZATORE IN OTTONE, GHIERE E REGISTRI IN ALLUMINIO, CORPO CROMATO, RACCORDO MASCHIO DA 1/4" HVLP = ALTO VOLUME, BASSA PRESSIONE



Scatola

Ugello	ø 1,4mm
Capacità	600 cc
Pressione di esercizio	2,5 - 3,5 bar

€71,20

**AVVOLGITUBO AUTO RIENTRANTE PER ARIA**

A481/10

€68,00

NOVITÀ

IN POLIPROPILENE, CON TUBO IN POLIURETANO RINFORZATO, CARRELLO PER DISTRIBUIRE UNIFORMEMENTE IL TUBO ALL'INTERNO DELL'AVVOLGITUBO, SFERA DI ARRESTO REGOLABILE SENZA ATTREZZI E STAFFA DI MONTAGGIO GIREVOLE A 180°



Scatola

Pressione massima	16 bar / 250 psi
Lunghezza tubo	10 + 1 m
Raccordi maschio	1/4" BSPT
Diametro tubo	ø 12 x 8 mm
Temperatura di esercizio	0 ÷ 45° C

€51,30

**AVVOLGITUBO AUTO RIENTRANTE PER ARIA**

A481/15

€105,00

NOVITÀ

IN POLIPROPILENE, CON TUBO IN POLIURETANO RINFORZATO, CARRELLO PER DISTRIBUIRE UNIFORMEMENTE IL TUBO ALL'INTERNO DELL'AVVOLGITUBO, SFERA DI ARRESTO REGOLABILE SENZA ATTREZZI E STAFFA DI MONTAGGIO GIREVOLE A 180°



Scatola

Pressione massima	16 bar / 250 psi
Lunghezza tubo	15 + 1 m
Raccordi maschio	1/4" BSPT
Diametro tubo	ø 12 x 8 mm
Temperatura di esercizio	0 ÷ 45° C

€79,30

**AVVOLGITUBO AUTO RIENTRANTE PER ARIA**

A481/15H

€124,00

NOVITÀ

IN POLIPROPILENE, CON TUBO IN POLIURETANO RINFORZATO, CARRELLO PER DISTRIBUIRE UNIFORMEMENTE IL TUBO ALL'INTERNO DELL'AVVOLGITUBO, SFERA DI ARRESTO REGOLABILE SENZA ATTREZZI E STAFFA DI MONTAGGIO GIREVOLE A 180°



Scatola

Pressione massima	18 bar / 260 psi
Lunghezza tubo	15 + 1 m
Raccordi maschio	3/8" BSPT
Diametro tubo	ø 13,5 x 9,5 mm
Temperatura di esercizio	0 ÷ 45° C

€93,60

**AVVOLGITUBO AUTO RIENTRANTE PER ARIA**

A481/30H

€185,00

NOVITÀ

IN POLIPROPILENE, CON TUBO IN POLIURETANO RINFORZATO, CARRELLO PER DISTRIBUIRE UNIFORMEMENTE IL TUBO ALL'INTERNO DELL'AVVOLGITUBO, SFERA DI ARRESTO REGOLABILE SENZA ATTREZZI, SISTEMA DI RITORNO A BASSA VELOCITÀ E STAFFA DI MONTAGGIO GIREVOLE A 180°



Scatola

Pressione massima	18 bar / 260 psi
Lunghezza tubo	30 + 2 m
Raccordi maschio	3/8" BSPT
Diametro tubo	ø 13,5 x 9,5 mm
Temperatura di esercizio	0 ÷ 45° C

€140,00

**AVVOLGITUBO AUTO RIENTRANTE PER ARIA**

0378/1510

€153,44

IN PP, CON TUBO IN POLIURETANO RINFORZATO E CARRELLO PER DISTRIBUIRE UNIFORMEMENTE IL TUBO ALL'INTERNO DELL'AVVOLGITUBO



Scatola

Pressione massima	18 bar / 260 psi
Lunghezza tubo	15 + 1 m
Raccordi maschio	3/8" BSPT
Diametro tubo	ø 13,5 x 9,5 mm
Temperatura di esercizio	0 ÷ 45° C
Peso	9 kg

€113,00

**AVVOLGITUBO AUTO RIENFRANTE PER ARIA**

0481/15

€ 117,60

IN ABS, CON TUBO IN POLIURETANO RINFORZATO, RUBINETTO FEMMINA TIPO TEDESCO, INNESTO RAPIDO FEMMINA TIPO TEDESCO E CARRELLO PER DISTRIBUIRE UNIFORMEMENTE IL TUBO ALL'INTERNO DELL'AVVOLGITUBO



€ 95,10

Scatola

Pressione massima	16 bar / 250 psi
Lunghezza tubo	15 + 1 m
Raccordi maschio	1/4" BSPT
Diametro tubo	ø 12 x 8 mm
Temperatura di esercizio	0 ÷ 45° C

**AVVOLGITUBO AUTO RIENFRANTE PER ARIA**

0240/15

€ 138,88

TUBO IN POLIURETANO RINFORZATO



€ 110,00

Pressione massima	16 bar / 250 psi
Lunghezza tubo	15 m + 1 m
Raccordi maschio	3/8" BSPT
Diametro tubo	12 x 8 mm

**STAZIONE DI SALDATURA A TEMPERATURA CONTROLLATA**

0033A

€ 101,70

TEMPERATURA REGOLABILE 150°C-420°C, PUNTA DI FERRO CON FORO Ø 6 MM



€ 80,10

Fusione dello stagno comune	215°
Temperatura di esercizio	215 + 300°C
Temperatura massima	420°C
Alimentazione stazione	230 V 50 Hz
Alimentazione saldatore	24 V 48 W

**STAZIONE DI SALDATURA A TEMPERATURA CONTROLLATA**

0031

€ 29,90

TEMPERATURA REGOLABILE 150°C-420°C, PUNTA DI FERRO CON FORO Ø 6 MM



€ 23,50

Fusione dello stagno comune	215°
Temperatura di esercizio	215 + 300°C
Temperatura massima	450°C
Alimentazione	230 V, 50 Hz, 37 W

**SALDATORE STILO**

0027/30W

€ 11,54



€ 9,20

Alimentazione	230 V 50 Hz 30 W
Temperatura di esercizio	450°C ± 10%

**SALDATORE STILO**

0027/40W

€ 13,40



€ 10,30

Alimentazione	230 V 50 Hz 40 W
Temperatura di esercizio	450°C ± 10%

**SALDATORE A PISTOLA MULTIFUNZIONE**

0443

€ 51,18

CON REGOLAZIONE DELLA TEMPERATURA, FUNZIONE: COLTELLO A CALDO, SALDATORE E PIROGRAFO

DISPONIBILE DA SETTEMBRE



€ 40,60

Valigetta

Alimentazione	230V 50Hz 200W
Temperatura	70 °C ± 500 °C

**COLTELLO A CALDO TAGLIA POLISTIROLO CON TEMPERATURA REGOLABILE**

0441

€ 63,50

PER POLISTIROLO, PLASTICA, GOMMA PIUMA, SPUGNA, PROFONDITÀ DI TAGLIO REGOLABILE, SUPPORTO IN METALLO



€ 51,90

DISPONIBILE DA SETTEMBRE

Alimentazione	230 V, 50 Hz, 220 W
Temperatura	120 - 220 - 330 - 400 - 450 °C
Capacità di taglio con regolazione	20 + 90 mm
Taglio massimo	150 mm



**INGRASSATORE MANUALE A LEVA 500 CC**

0677/500

€ 15,90

COMPOSTO DA SERBATOIO E POMPA IN METALLO, TESTINA REGOLABILE E TUBO FLESSIBILE IN PVC DI 300 MM, PER UTILIZZO CON GRASSO SFUSO O CARTUCCE DI GRASSO DI DIAMETRO Ø 53MM



Scatola

Capacità	500 cc
Dimensioni tubo flessibile	ø 8 x 300 mm
Pressione di esercizio	6000-8000 psi

€ 13,10

**CARTUCCIA DI GRASSO**

0677/500CG

€ 8,20

NOVITÀ



Scatola

Capacità	500cc
Dimensioni	ø 53mm

€ 6,70

**INGRASSATORE MANUALE**

0677

€ 36,29

COMPOSTO DA SERBATOIO E POMPA IN METALLO, TESTINA REGOLABILE E TUBO FLESSIBILE IN PVC DI 300 MM, PER UTILIZZO CON CARTUCCE DI GRASSO DI Ø 55 mm O GRASSO SFUSO (ADATTATORE FORNITO MONTATO)



Scatola

Capacità	1000 cc
Dimensioni tubo flessibile	ø 9 x 450 mm

€ 29,50

**CARTUCCIA DI GRASSO**

0677/CG

€ 9,41



Scatola

Capacità	650 cc
Dimensioni	ø 55 mm

€ 7,90

**TANICA IN METALLO**

0189-

PER IL TRASPORTO DI LIQUIDI INFIAMMABILI, CON OMOLOGAZIONE "UN" IN ACCORDO CON LA DIRETTIVA EUROPEA



A partire da € 25,80

Capacità Litri	Peso	Art.	€	Promo
5	1,50 kg	0189/05C	€ 37,41	€ 25,80
10	2,50 kg	0189/10C	€ 37,97	€ 28,50
20	3,80 kg	0189/20C	€ 43,23	€ 28,40

**NEBULIZZATORE CARRELLATO CON LANCIA IN OTTONE**

0356

€ 56,00

CON GUARNIZIONI IN FPM



Scatola

Capacità	16 l
----------	------

€ 46,10

**NEBULIZZATORE CON LANCIA IN OTTONE**

0303

€ 38,19

CON MANOMETRO E GUARNIZIONI IN FPM



Prezzi MAI VISTI!

Scatola

Capacità	8 l
----------	-----

€ 20,00

**NEBULIZZATORE CON UGELLO IN OTTONE**

0274

€ 7,39

CON GUARNIZIONI IN FPM



Capacità	2 l
----------	-----

€ 5,70

**NEBULIZZATORE CON UGELLO IN OTTONE**

0289

€ 5,39

GUARNIZIONI IN GOMMA



€ 4,36

Capacità	2 l
----------	-----

**POMPA A LEVA PER FUSTI OLIO LUBRIFICANTE**

0386

€ 34,50

CON TUBO DI PESCA TELESCOPICO



€ 28,90

Scatola

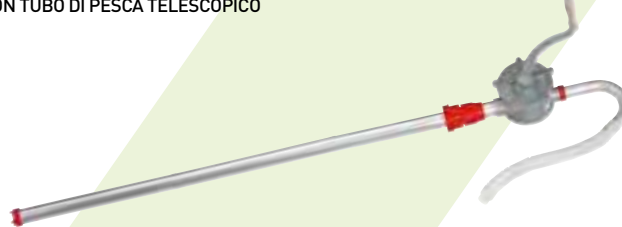
Portata	18 l/min
Filetto pompa	2" / 1-1/2"

**POMPA ROTATIVA IN ALLUMINIO PER FUSTI OLIO LUBRIFICANTE**

0385

€ 48,27

CON TUBO DI PESCA TELESCOPICO



€ 39,70

Scatola

Portata	20 l/min
Filetto pompa	2"

**PISTOLA PER TRAVASO GASOLIO AUTOMATICA**

0474/PA

€ 66,30

CON BOCCAGLIO Ø 25 mm E RACCORDO GIREVOLE



€ 51,50

Portata	90 l/min
Bocchaglio	ø25 mm
Attacco di entrata	1" BSP

**POMPA 12V PER GASOLIO**

0755

€ 86,91

POMPA IN CORRENTE CONTINUA, PER TRAVASO GASOLIO E OLI MINERALI, MASSIMO UTILIZZO CONTINUATO 30 MIN



€ 73,30

Motore	DC 12 V, 175 W
Velocità motore	4500 rpm
Portata pompa	40 l/min
Prevalenza	2 m
Aspirazione	4 m
Attacco di entrata	25 mm
Ingombro	200 x 120 x 155 mm

**POMPA TRAVASO PER TRAPANO**

0272

€ 12,99

PER LIQUIDI NON: INFIAMMABILI, ESPLOSIVI, CORROSIVI E OLEOSI. UTILIZZO IDONEO PER MANDRINI A CREMAGLIERA



€ 10,00

Blister

Prevalenza	30 m
Portata pompa	2.4 m3/h
Pressione massima	0.3 MPa
Velocità max di utilizzo	3400 rpm
Peso	450 g

**FARETTO LED**

0218-

ALLOGGIAMENTO PRESSOFUSO IN ALLUMINIO SUPER SLIM, VETRO TEMPERATO



A partire da € 9,80

65

Alimentazione	Flusso luminoso	Dimensioni	Art.	€	Promo
AC220-240V, 50Hz, 10W	800 lm	150 x 95 mm	0218/10	€ 12,54	€ 9,80
AC220-240V, 50Hz, 20W	1600 lm	145 x 120 mm	0218/20	€ 18,26	€ 14,40
AC220-240V, 50Hz, 30W	2400 lm	180 x 150 mm	0218/30	€ 29,79	€ 23,40
AC220-240V, 50Hz, 50W	4000 lm	210 x 180 mm	0218/50	€ 42,34	€ 33,30

**FARETTO LED E SUPPORTO**

0218-xB

ALLOGGIAMENTO PRESSOFUSO IN ALLUMINIO SUPER SLIM, VETRO TEMPERATO



A partire da € 22,10

65

Alimentazione	Flusso luminoso	Temperatura colore	Art.	€	Promo
220 - 240 V, 50 Hz, 10W	800 lm	4000 K	0218/10B	€ 28,00	€ 22,10
220 - 240 V, 50 Hz, 20W	1600 lm	4000 K	0218/20B	€ 33,60	€ 26,40
220 - 240 V, 50 Hz, 30W	2400 lm	4000 K	0218/30B	€ 43,90	€ 34,50
220 - 240 V, 50 Hz, 50W	4000 lm	4000 K	0218/50B	€ 57,46	€ 45,20

**FARETTO LED CON SENSORE DI MOVIMENTO E LUMINOSITÀ** 0218-xS

ALLOGGIAMENTO PRESSOFUSO IN ALLUMINIO SUPER SLIM, VETRO TEMPERATO



A partire da € 19,10

IP 54

Alimentazione	Flusso luminoso	Temperatura colore	Art.	€	Promo
220 - 240 V, 50 Hz, 10W	800 lm	4000 K	0218/10S	€ 24,30	€ 19,10
220 - 240 V, 50 Hz, 20W	1600 lm	4000 K	0218/20S	€ 28,90	€ 22,80
220 - 240 V, 50 Hz, 30W	2400 lm	4000 K	0218/30S	€ 38,30	€ 30,10
220 - 240 V, 50 Hz, 50W	4000 lm	4000 K	0218/50S	€ 51,86	€ 40,80

**LAMPADA A BASSO CONSUMO ENERGETICO** 0530

€ 106,40

CON LENTE



Scatola

Alimentazione	230 V 50 Hz 22 W
Ingrandimenti	2x
Lente	Ø 120 mm
Raggio d'azione	810 mm
Capacità morsetto	70 mm

€ 79,80

**LAMPADA DA TESTA CON SENSORE** 0482/3

€ 50,40



IP 65

LED	3 W COB
Flusso luminoso	Max 300 lm
Temperatura colore	6500 K
Batteria	3.7 V 1500 mAh Li-ion
Autonomia	4h
Tempo di ricarica	3h

€ 39,70

**LAMPADA MAGNETICA CON 30 + 7 LED** 0107

€ 7,06

CON MAGNETE E GANCIO NELLA PARTE POSTERIORE.



ABS Espositore

Vita per singolo LED	100000 ore
Luminosità	50 lm
Batterie non incluse	3 AA
Dimensioni	40 x 35 x 203 mm
Peso	130 g

€ 5,70

**LAMPADA A 56 LED CON LENTE** 0366

€ 103,82



Scatola

Alimentazione	230 V 50 Hz 8 W
Ingrandimenti	2x
Flusso luminoso	600 lm
Temperatura colore	6500 K
Lente	Ø 120 mm
Raggio d'azione	810 mm
Capacità morsetto	70 mm

€ 82,70

**SERIE DI LENTI IN CRISTALLO** 0659

€ 34,50



12 Pz Espositore

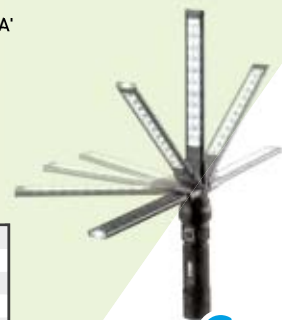
Contenuto	Ingrandimenti/Magnifications
3 Pz ø 50	3x - 10x mm
3 Pz ø 60	3x - 8x mm
3 Pz ø 75	3x - 8x mm
3 Pz ø 90	3x - 8x mm

€ 22,60

**LAMPADA MAGNETICA INCLINABILE CON 10 + 1 LED** 0209

€ 33,60

CON TESTA ROTANTE, LED IN SOMMITÀ' E 10 LED FRONTALI CON 2 LIVELLI DI LUMINOSITÀ



Blister

Flusso luminoso	50 - 300 lm
Temperatura colore	6500 K
Batterie non incluse	3 AAA
Testa inclinabile	180°
Rotazione	180°
Dimensioni	35 x 330 mm
Peso	208 g

€ 26,40

**LAMPADA A LED RICARICABILE** 0597

€ 25,98

CON CARICABATTERIA DC12 V E AC 230V, PIEGHEVOLE, APPENDIBILE E MAGNETICA



€ 21,20

Batteria	3.7 V 1800 mAh
LED	8 SMD + 5 LED
Tempo di ricarica	8 ÷ 10 h
Autonomia	7 ÷ 8 h



**LAMPADA A LED RICARICABILE MAGNETICA**

0889

€ 53,65

CON CARICABATTERIA DC12 V E AC 230V, PIEGHEVOLE, APPENDIBILE E MAGNETICA

Scatola

Batteria	3,7 V - 1100 mAh - Lithium
LED	21 + 5 - 9000 mcd
Tempo di ricarica	4 ÷ 5 h
Autonomia	4 ÷ 6 h



€ 43,70

**LAMPADA A LED RICARICABILE**

0693A

€ 75,00

NOVITÀ

Scatola IP 54

Batteria	3,7V - 2600mAh - Li-ion
LED	6W COB LED - 1W SMD 6500K
Tempo di ricarica	4h
Autonomia	4,5h Eco mode
Temperatura di esercizio	-10°C ÷ 40°C



€ 56,60

**LAMPADA RICARICABILE CON TECNOLOGIA LED COB**

0401

€ 65,30

BATTERIE AL LITIO, DORSO MAGNETICO PER L'USO SENZA L'AUTO DELLE MANI, APPOGGIO FLESSIBILE E MAGNETICO. LUCE POTENTE DA 180 LUMEN.

Scatola

Alimentazione	100 ÷ 240 V, 50 ÷ 60 Hz
Batteria	3,7 V x 2600 mAh Lithium
Tempo di ricarica	6 h
Autonomia	3,5 h



€ 51,40

**FARO MULTIFUNZIONE A LED RICARICABILE CON USB**

0123

€ 54,99

DOTATO DI TORCIA LED ANTERIORE CON VARI LIVELLI DI LUMINOSITÀ, LED BIANCHI E ROSSI LATERALI CON FUNZIONE LAMPEGGIO. CAVO DI RICARICA USB E TRAFORMATORE. LED DI STATO DI CARICA E RICARICA. POSSIBILE RICARICA DIRETTAMENTE DAL COMPUTER.

Batteria	1 lithium (rechargeable) 3,7V, 1800 mAh
LED	24 Cree XPG R5
Luminosità	30 - 300 lm
Dimensioni	191 x 99 x 148 mm
Carica batteria	USB 110 - 230 V 50 - 60 Hz
Autonomia	2,5 h
Peso	386 g



€ 44,90

**FARETTO A LED RICARICABILE 20W 600/1450 LM**

0445/20

€ 138,88

CON INTERRUOTTORE PER FUNZIONAMENTO A 600 LM, RICARICA AUTO CON SPINA PER ACCENDISIGARI E ALIMENTATORE 230 V DA CASA, ROBUSTO SUPPORTO ORIENTABILE

IP 65

Alimentazione	DC 12 - 24 V, 20 W; AC 230 V 20W
Luminosità	600 - 1450 lm
Batteria	7.4V Li-Ion, 5400mAh
Autonomia	3 - 6 h



€ 114,00

**AVVOLGICAVO AUTO RIENTRANTE**

0621/A3

€ 95,76

Scatola

Lunghezza cavo	10 m
Tipo cavo	3 x 1,50 mm <sup>2</sup> H05VV-F
Alimentazione	12 V ÷ 240 V
Massima potenza collegabile al cavo avvolto	1200 W
Massima potenza collegabile al cavo svolto	1800 W



€ 79,20

**PISTOLA PER SCHIUMA POLIURETANICA**

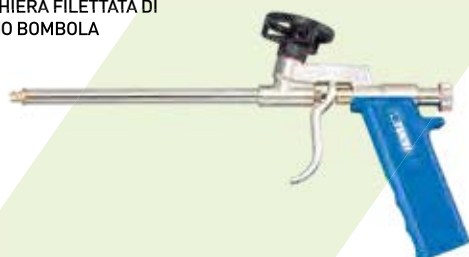
0678

€ 17,92

REGOLAZIONE DEL FLUSSO RESINA E DELLA GHIERA FILETTATA DI MONTAGGIO BOMBOLA

Scatola

Lunghezza	290 mm
-----------	--------



€ 12,80

**PISTOLA SILICONE SUPER RINFORZATA**

0085

€ 10,98

Peso	700 g
------	-------



€ 9,00

**TORNIO PARALLELO CON INVERTER**
**T9001**
**€ 6540,80**

CON SCATOLA INGRANAGGI SEMI NORTON, CAMBIO VELOCITÀ A CINGHIA, AVANZAMENTI LONGITUDINALI, TRASVERSALI, BARRA DI TORNITURA, BANCO PARZIALMENTE, ASSEMBLATO CON 3 CASSETTI E ARMADIETTO


**€ 4960,00**

Altezza punte	160 mm
Diametro max sul banco	320 mm
Diametro max sul carro	210 mm
Distanza tra le punte	900 mm
Conicità passaggio barra	CM 5
Passaggio barra	38 mm
Motore	230V 50/60 Hz 1.5 kW
Peso netto	390 kg

**TORNIO PARALLELO**
**T900**
**€ 5521,60**

CON SCATOLA INGRANAGGI SEMI NORTON, CAMBIO VELOCITÀ A CINGHIA, AVANZAMENTI LONGITUDINALI, TRASVERSALI, BARRA DI TORNITURA, BANCO PARZIALMENTE, ASSEMBLATO CON 3 CASSETTI E ARMADIETTO


**€ 4190,00**

**DISPONIBILE DA AGOSTO**

Altezza punte	160 mm
Diametro max sul banco	320 mm
Diametro max sul carro	210 mm
Distanza tra le punte	900 mm
Cono morse	5
Passaggio barra	38 mm
Motore	230 V 50 Hz 1,1 kW
Peso netto	380 kg

**TORNIO PARALLELO CON INVERTER**
**T7501**
**€ 5924,80**

CON SCATOLA INGRANAGGI SEMI NORTON, CAMBIO VELOCITÀ A CINGHIA, AVANZAMENTI LONGITUDINALI, TRASVERSALI, BARRA DI TORNITURA, BANCO PARZIALMENTE, ASSEMBLATO CON 3 CASSETTI E ARMADIETTO


**€ 4490,00**

Altezza punte	145 mm
Diametro max sul banco	290 mm
Diametro max sul carro	175 mm
Distanza tra le punte	750 mm
Conicità passaggio barra	CM 4
Passaggio barra	26 mm
Peso netto	360 kg
Motore Trifase	230V 1.1 kW

**TORNIO PARALLELO**
**T750**
**€ 4916,80**

CON SCATOLA INGRANAGGI SEMI NORTON, CAMBIO VELOCITÀ A CINGHIA, AVANZAMENTI LONGITUDINALI, TRASVERSALI, BARRA DI TORNITURA, BANCO PARZIALMENTE, ASSEMBLATO CON 3 CASSETTI E ARMADIETTO


**€ 3740,00**

Altezza punte	145 mm
Diametro max sul banco	290 mm
Diametro max sul carro	175 mm
Distanza tra le punte	750 mm
Conicità passaggio barra	4
Passaggio barra	26 mm
Motore	230 V 50 Hz 1,1 kW
Peso netto	350 kg

**TORNIO PARALLELO**
**T700V**
**€ 4995,20**

SCATOLA INGRANAGGI SEMI NORTON, CAMBIO A VELOCITÀ VARIABILE, AVANZAMENTI LONGITUDINALI, TRASVERSALI, BARRA DI TORNITURA, BANCO PARZIALMENTE, ASSEMBLATO CON 3 CASSETTI E ARMADIETTO


**€ 4080,00**

**DISPONIBILE DA AGOSTO**

Altezza punte	145 mm
Diametro max sul banco	290 mm
Diametro max sul carro	175 mm
Distanza tra le punte	700 mm
Conicità passaggio barra	4
Passaggio barra	26 mm
Motore	230 V 50 Hz 1,5 kW
Peso netto	300 kg

**TORNIO PARALLELO**
**T700**
**€ 4323,20**

CON SCATOLA INGRANAGGI SEMI NORTON, CAMBIO VELOCITÀ A CINGHIA, AVANZAMENTI LONGITUDINALI, TRASVERSALI, BARRA DI TORNITURA, BANCO PARZIALMENTE, ASSEMBLATO CON 3 CASSETTI E ARMADIETTO


**€ 3480,00**

Altezza punte	150 mm
Diametro max sul banco	290 mm
Diametro max sul carro	180 mm
Distanza tra le punte	700 mm
Conicità passaggio barra	4
Passaggio barra	26 mm
Motore	230 V 50 Hz 1,1 kW
Peso	300 kg

**TORNIO PARALLELO CON INVERTER**
**T6601**
**€ 5140,80**

SCATOLA INGRANAGGI SEMI NORTON, BANCO PARZIALMENTE ASSEMBLATO


**€ 4150,00**

Altezza punte	140 mm
Diametro max sul banco	280 mm
Diametro max sul carro	165 mm
Distanza tra le punte	660 mm
Conicità passaggio barra	CM 4
Passaggio barra	26 mm
Peso netto	260 kg
Motore	30V 50/60 Hz 0.75 kW

**TORNIO PARALLELO**
**T660**
**€ 3841,60**

SCATOLA INGRANAGGI SEMI NORTON E CAMBIO VELOCITÀ A CINGHIA, BANCO PARZIALMENTE ASSEMBLATO


**€ 3100,00**

Altezza punte	140 mm
Diametro max sul banco	280 mm
Diametro max sul carro	165 mm
Distanza tra le punte	660 mm
Conicità passaggio barra	CM 4
Passaggio barra	26 mm
Motore	230 V 50 Hz 0,75 kW
Peso netto	260 kg

**TORNIO PARALLELO**

0657

€ 2643,20

CON DISPOSITIVO DI FRESATURA,  
CAMBIO VELOCITÀ A CINGHIA

DISPONIBILE DA AGOSTO

Altezza punte	125 mm
Distanza tra le punte	550 mm
Diametro max sul banco	250 mm
Diametro max sul carro	150 mm
Conicità passaggio barra CM	3
Motore	230 V 50 Hz 0,55 kW
Dimensioni	1120 x 480 x 460h mm
Peso netto	160 kg



€ 2120,00

**TORNIO PARALLELO**

0506

€ 1960,00

CON AVANZAMENTI AUTOMATICI  
LONGITUDINALE E VELOCITÀ  
VARIABILE VISUALIZZATA SUL DISPLAY  
DIGITALE

Altezza punte	105 mm
Distanza tra le punte	400 mm
Diametro max sul banco	210 mm
Conicità contropunta CM	2
Motore	230 V 50 Hz 0,6 kW
Dimensioni	760 x 320 x 350 h mm



€ 1520,00

**TORNIO PARALLELO**

0716S

€ 1736,00

CON AVANZAMENTI AUTOMATICI  
LONGITUDINALE E VELOCITÀ  
VARIABILE VISUALIZZATA SUL DISPLAY  
DIGITALE

Altezza punte	105 mm
Conicità passaggio barra CM	3
Distanza tra le punte	350 mm
Diametro max sul banco	200 mm
Conicità contropunta CM	2
Motore	230 V 50 Hz 0,6 kW
Dimensioni	750 x 245 x 290 h mm
Peso netto	42 kg



€ 1280,00

**TRAPANO FRESA AD INGRANAGGI**

T047/400VDA

€ 4569,00

TRAPANO FRESA AD INGRANAGGI, CON  
DISCESA AUTOMATICA, INVERSIONE DI  
MARCIA, MASCHIATURA, IMPIANTO DI  
REFRIGERAZIONE

Capacità di foratura su ghisa con preforo	Ø 40 mm
Capacità di fresatura	Ø 25 mm
Attacco conico CM	4
Canotto	Ø 76 mm
Motore trifase	400 V 50 Hz 1,1 - 1,5 kW
Cava	14 mm
Dimensioni tavola	585 x 190 mm



€ 3500,00

**TRAPANO FRESA AD INGRANAGGI**

T047/230V

€ 4278,40

INVERSIONE DI MARCIA, MASCHIATURA  
TEMPORIZZATA, IMPIANTO DI  
REFRIGERAZIONE

Capacità di foratura su ghisa con preforo	Ø 40 mm
Capacità di fresatura	Ø 25 mm
Attacco conico CM	4
Canotto	Ø 76 mm
Motore	230 V 50 Hz 1,5 kW
Dimensioni tavola	585 x 190 mm
Cava	12 mm



€ 3420,00

**TRAPANO FRESA DA BANCO AD INGRANAGGI**

T044/230V

€ 4088,00

COLONNA QUADRA E GUIDE A  
CODA DI RONDINE, INVERSIONE DI  
MARCIA TEMPORIZZATA, ROTAZIONE  
MANDRINO DESTRA E SINISTRA

Capacità max di foratura su acciaio con preforo (s235jr)	Ø 45 mm
Capacità di fresatura	Ø 32 mm
Cono morse	4
Canotto	Ø 75 mm
Dimensione tavola	800 x 240 mm
Cava	14 mm
Motore	230 V 50 Hz 1,5 kW



€ 3130,00

**TRAPANO FRESA DA BANCO AD INGRANAGGI**

T044/400V

€ 4088,00

COLONNA QUADRA E GUIDE A  
CODA DI RONDINE, INVERSIONE DI  
MARCIA TEMPORIZZATA, ROTAZIONE  
MANDRINO DESTRA E SINISTRA

Capacità max di foratura su acciaio con preforo (s235jr)	Ø 45 mm
Capacità di fresatura	Ø 32 mm
Cono morse	4
Canotto	Ø 75 mm
Dimensione tavola	800 x 240 mm
Cava	14 mm
Motore trifase	400 V 50 Hz 1,5 kW



€ 3130,00

**TRAPANO FRESA DA BANCO AD INGRANAGGI**

T061A

€ 2833,00

A VELOCITÀ VARIABILE, CON SISTEMA  
DI ILLUMINAZIONE, VISUALIZZATORE  
DIGITALE DI VELOCITÀ MANDRINO,  
VISUALIZZATORE DIGITALE DI  
PROFONDITÀ

DISPONIBILE DA AGOSTO

Capacità di foratura con preforo	Ø 16 mm
Capacità di fresatura a manicotto	Ø 63 mm
Corsa del canotto	50 mm
Cono morse	3
Cava	12 mm
Motore	230 V 50 Hz 1,1 kW
Peso netto	115 kg



€ 2250,00



**TRAPANO FRESA DA BANCO AD INGRANAGGI**

T059/28V

€ 3651,20

A VELOCITÀ VARIABILE CON VISUALIZZATORE DIGITALE DI VELOCITÀ MANDRINO E VISUALIZZATORE DIGITALE DI PROFONDITÀ

DISPONIBILE DA AGOSTO

Capacità di foratura con preforo	Ø 28 mm
Capacità di fresatura a manicotto	Ø 63 mm
Corsa del canotto	70 mm
Cono morse	3
Cava	14 mm
Dimensione tavola	730 x 210 mm
Motore	230 V 50 Hz 1,1 kW



€ 2770,00

**TRAPANO FRESA DA BANCO AD INGRANAGGI**

T059/16V

€ 1904,00

A VELOCITÀ VARIABILE

DISPONIBILE DA AGOSTO

Capacità di foratura con preforo	Ø 16 mm
Capacità di fresatura con fresa cilindrica	Ø 16 mm
Corsa del canotto	50 mm
Corsa testa	210 mm
Inclinazione testa	±90°
Cono morse	2
Cava	10 mm
Dimensione tavola	400 x 120 mm
Motore	230 V 50 Hz 500 W



€ 1450,00

**TRAPANO FRESA DA BANCO AD INGRANAGGI**

T058

€ 1534,40

Capacità di foratura con preforo	Ø 13 mm
Capacità di fresatura con fresa cilindrica	Ø 16 mm
Capacità di fresatura a manicotto	Ø 30 mm
Corsa testa	210 mm
Inclinazione macchina	±45°
Cono morse	3
Cava	12 mm
Distanza tavola naso macchina	290 mm
Dimensione tavola	430 x 110 mm
Motore	230 V 50 Hz 0,55 kW



€ 1260,00

**TRAPANO FRESA A COLONNA**

T052/400V

€ 3561,60

CON SCELTA SENSO DI ROTAZIONE E TRASMISSIONE A CINGHIA

Capacità di foratura con preforo	Ø 32 mm
Capacità di fresatura	Ø 20 mm
Cono morse	3
Canotto	Ø 75 mm
Dimensione tavola	585 x 190 mm
Cava	12 mm
Motore trifase	400 V 50 Hz 1,5 kW
Peso netto	310 kg



€ 2700,00

**BANCO UNIVERSALE PER TRAPANI FRESA**

0599

€ 346,08

CON VANO PORTA ATTREZZI E SERRATURA



Dimensioni base	415 x 625 x 750h mm
Dimensioni vasca	615 x 820 x 30h mm
Dimensioni fondo vasca	530 x 735 mm

€ 280,00

**TRAPANO AD INGRANAGGI**

T041DA

€ 4233,60

INVERSIONE DI MARCIA, MASCHIATURA TEMPORIZZATA, DISCESA AUTOMATICA E IMPIANTO DI REFRIGERAZIONE, TAVOLA PARZIALMENTE GIREVOLE

Capacità di foratura su ghisa con preforo	Ø 40 mm
Capacità di foratura continua	Ø 30 mm
Cono morse	CM 4
Corsa mandrino	120 mm
Canotto	Ø 76 mm
Colonna	Ø 115 mm
Cava	14 mm
Dimensione tavola	500 x 460 mm
Motore trifase due velocità	400 V 50 Hz 1,1/1,5 kW
Peso netto	340 kg



€ 3160,00

**TRAPANO AD INGRANAGGI**

T041

€ 3942,40

INVERSIONE DI MARCIA, TESTA INCLINABILE E MASCHIATURA TEMPORIZZATA, TAVOLA PARZIALMENTE GIREVOLE

Capacità di foratura su ghisa con preforo	Ø 40 mm
Capacità di foratura continua	Ø 30 mm
Cono morse	4
Corsa mandrino	120 mm
Canotto	Ø 76 mm
Colonna	Ø 115 mm
Cava	14 mm
Dimensione tavola	500 x 460 mm
Motore	400 V 50 Hz 1,1/1,5 kW
Peso netto	300 kg



€ 2910,00

**TRAPANO A COLONNA CON TRASMISSIONE A CINGHIA**

T071

€ 2833,60

INVERSIONE DI MARCIA, FUNZIONE DI MASCHIATURA, TAVOLA REVERSIBILE CON MORSA DA 120 MM

DISPONIBILE DA SETTEMBRE

Capacità di foratura su ghisa con preforo	Ø 30 mm
Capacità di foratura continua	Ø 25 mm
Cono morse	CM 3
Corsa mandrino	100 mm
Canotto	Ø 62 mm
Colonna	Ø 98 mm
Cava	12 mm
Dimensione tavola	350 x 280 mm
Motore	400 V 50 Hz 0,5 / 1 kW



€ 2310,00

**TRAPANO/MASCHIATORE  
MAGNETICO**

0518/38M

€ 1120,00

CON RAFFREDDAMENTO A LIQUIDO  
PER FRESE A CAROTARE FINO A Ø 38  
mm CON ATTACCO WELDON Ø 19,05  
mm E PUNTE CILINDRICHE FINO A Ø  
20 mm CON CODOLO RIDOTTO A Ø 13  
- 16 MM, CAPACITÀ DI MASCHIATURA  
M4 - M16



€ 862,00

Mandrino a cremagliera	Ø 16 mm
Cono albero CM	2
Corsa mandrino	180 mm
Forza magnetica max.	12000 N
Motore	230 V 50 Hz 1,05 kW
Dimensioni base	205 x 105 mm
Dimensioni	280 x 320 x 510h mm
Peso	19,8 kg

**TRAPANO MAGNETICO  
ORIZZONTALE**

0518/55H

€ 1400,00

PER FRESE A CAROTARE FINO A Ø 55  
Mm CON ATTACCO WELDON Ø 19,05 MM



€ 1130,00

Albero	Weldon Ø 19,05 mm
Corsa mandrino	55 mm
Forza magnetica max.	15500 N
Motore	230 V 50 Hz 1,9 kW
Dimensioni base	165 x 80 mm
Dimensioni	290 x 170 x 185 h mm
Valigetta	400 x 335 x 165 mm
Peso netto	8.5 kg

**TRAPANO MAGNETICO**

0518/80

€ 1747,20

CON RAFFREDDAMENTO A LIQUIDO  
PER FRESE A CAROTARE FINO A Ø 80  
Mm CON ATTACCO WELDON Ø 19,05  
MM, PUNTE CON ATTACCO CONICO CM  
3 E PUNTE CILINDRICHE FINO A Ø 20  
MM CON CODOLO RIDOTTO A Ø 13 - 16  
MM



€ 1410,00

Mandrino	CM3 - Weldon Ø 19,05 mm
Cono albero CM	3
Corsa mandrino	280 mm
Forza magnetica max.	20000 N
Motore	230 V 50 Hz 1,8 kW
Dimensioni base	215 x 110 mm
Dimensioni	290 x 410 x 550h mm
Peso netto	26 kg

**SEGATRICE A NASTRO  
ELETTRONICA DA BANCO**

0500

€ 572,32

CON MOTORE A SPAZZOLE



€ 459,00

Dimensioni lama	1140 x 13 x 0,65 mm
Velocità	20 - 70 m / min
Angolo di taglio	0° ÷ 45°
Motore	230 V 50 Hz 1,8 kW
Capacità di taglio	90° • 105 mm — 110 x 105 mm
Capacità di taglio	45° • 55 mm — 55 x 60 mm
Morsa	100 x 54 mm
Apertura morsa	125 mm

**SEGATRICE A NASTRO CON DISCESA  
MANUALE E IDRAULICA**

0692/...

€ 2744,00

CON STRUMENTO DI REGOLAZIONE TENSIONE LAMA,  
SISTEMA DI REFRIGERAZIONE, MORSA RAPIDA

€ 2150,00



	0692/230V	0692/400V
Dimensioni lama	2100 x 20 x 0,9 mm	2100 x 20 x 0,9 mm
Motore	230V 50 Hz 0,75 kW	400V 50 HZ 0,55 / 0,9 kW
Velocità	40 rpm	40 rpm - 80 rpm
Angolo di taglio	0° ÷ 60°	0° ÷ 60°
Capacità di taglio	90° • 170 mm ■ 140 mm — 210 mm	90° • 170 mm ■ 140 mm — 210 mm
Capacità di taglio	45° • 120 mm ■ 95 mm — 140 mm	45° • 120 mm ■ 95 mm — 140 mm
Peso netto	170 kg	170 kg

**CAVALLETTO A RULLO**

0133

€ 129,92

DISPONIBILE DA AGOSTO

Diametro albero del rullo	Ø 52 x 350 mm
Altezza	690 / 1200 mm
Portata max	50 ÷ 60 kg



€ 104,00

**RULLIERA REGOLABILE IN ALTEZZA**

R001-

CON PIEDINI A REGOLAZIONE INDIPENDENTE DELL'ALTEZZA  
DISPONIBILE DA AGOSTO



A partire da € 241,00

Dimensioni	Altezza	Portata max	Art.	€	Promo
1000 x 460 mm	580 / 1030 mm	400 kg	R001/04	€ 308,00	€ 241,00
2000 x 450 mm	590 / 1050 mm	400 kg	R001/07	€ 432,32	€ 337,00

**SMERIGLIATRICE COMBINATA PROFESSIONALE**

0554

€ 308,00



Spazzola	2950 rpm - Ø 200 x 25 x 20 mm
Mola	2950 rpm - Ø 200 x 25 x 20 mm GR36
Motore	230V 50 Hz 0,9 kW
Tipo di utilizzo	S2 - 10 min

**€ 247,00**

**SMERIGLIATRICE DA BANCO PROFESSIONALE**

0551

€ 179,20

ROBUSTA E AFFIDABILE, CON 2 MOLE,  
DISPOSITIVI DI PROTEZIONE MOLE



DISPONIBILE DA SETTEMBRE

Mola	2950 rpm - Ø 150 x 20 x 16 mm GR36 - GR80
Motore	230 V 50 Hz 0,52 kW
Dimensioni	440 x 170 x 225 mm
Tipo di utilizzo	S2 - 10 min

**€ 138,00**

**SUPPORTO PER SMERIGLIATRICI**

0555

€ 112,00



Altezza	760 mm
Colonna	Ø 75 mm
Dimensioni tavola	320 x 210 mm
Peso	16 kg

**€ 86,50**

**SUPPORTO PER SMERIGLIATRICI**

0106

€ 86,58

DI TIPO LEGGERO



Altezza	760 mm
Colonna	Ø 75 mm
Dimensioni tavola	320 x 210 mm
Peso	12 kg

**€ 67,90**

**AFFILCATENE PER MOTOSEGA**

0316

€ 159,04



Mola rosa	Ø 145 x 4,7 x 22,3 mm   Ø 145 x 3,2 x 22,3 mm
Affilatura	+30° / -35°
Per catene	1/4" - 3/25" - 3/8" - 404" - 3/4"
Motore	230 V 50 Hz 0,23 kW

**€ 126,00**

**AFFILCATENE PER MOTOSEGA**

0502

€ 74,70

CON LEVA AVANZAMENTO CATENA.  
SCHERMO DI PROTEZIONE MOLE



Mola rosa	Ø 100 x 4,5 x 10 mm
Affilatura	+35° / -35°
Per catene	1/4" - 0,325" / 3/8" - 0,404"
Motore	230 V 50 Hz 0,25 kW
Velocità	7500 rpm
Tipo di utilizzo	intermittente S2

**€ 61,70**

**AFFILATRICE PER PUNTE ELICOIDALI**

A003/32

€ 2598,40

IN HSS, DA 3 A 32 mm E PUNTE  
ELICOIDALI IN METALLO DURO  
MONTANDO LA MOLE OPZIONALE



Capacità di affilatura	2,1 ÷ 12 mm / 12,1 ÷ 32 mm
Inclinazione punta	95° ÷ 135° / 85° ÷ 140°
Velocità	4400 rpm
Motore	230 V 50 Hz 250 W
Dimensioni	400 x 260 x 300 mm
Peso netto	36 kg

**€ 1990,00**

**AFFILATRICE PER PUNTE ELICOIDALI**

A013/26

€ 1117,76



Capacità di affilatura	13 ÷ 26 mm
Inclinazione punta	118° ÷ 135°
Velocità	4200 rpm
Motore	230 V 50 Hz 0,2 kW
Dimensioni	370 x 165 x 200 mm

**€ 904,00**



**AFFILATRICE PER PUNTE ELICOIDALI**

A003/13A

€ 721,28

PER AFFILARE PUNTE DA 3 ÷ 13 MM, CON PINZE PER LE PUNTE E DISPOSITIVO INCLINAZIONE DEI TAGLIENTI, ASSOTTIGLIAMENTO DEL NOCCIOLO PER UNA MAGGIORE PRECISIONE.



Capacità di affilatura	3 ÷ 13 mm
Inclinazione punta	95° ÷ 135°
Velocità	4400 rpm
Motore	230 V 50 Hz 120 W
Dimensioni	320 x 180 x 190 mm
Peso netto	9,0 kg

€ 576,00

**AFFILATRICE PER PUNTE ELICOIDALI**

A0132A

€ 1020,32

DISPONIBILE DA AGOSTO



Capacità di affilatura	3 ÷ 20 mm
Inclinazione punta	90° ÷ 140°
Velocità	7000 rpm
Motore	230 V 50 Hz 0,6 kW
Dimensioni	500 x 230 x 250 mm

€ 822,00

**AFFILATRICE MANUALE PER DISCHI**

0804

€ 515,20



Capacità di affilatura	Ø 80 ÷ 700 mm
Velocità	2850 rpm
Motore	230 V 50 Hz 0,25 kW

€ 416,00

**AFFILATRICE MULTIFUNZIONE**

A059

€ 103,82

IDEALE PER AFFILARE COLTELLI, FORBICI E LAME. CAPACITÀ 3 - 13 MM



Capacità di affilatura	3 - 13 mm
Velocità	3000 rpm
Motore	230 V 50 Hz 0,15 kW
Dimensioni	232 x 160 x 110 mm

€ 78,90

**LEVIGATRICE A NASTRO INCLINABILE**

0691/400V

€ 2273,60



Dimensioni nastro	2000 x 150 mm
Velocità	(2) 18 / 37 mm/sec
Motore trifase	400 V 50 Hz 4 kW

€ 1790,00

**LEVIGATRICE A NASTRO INCLINABILE CON BANCO**

0662

€ 624,96

BANCO DA ASSEMBLARE



DISPONIBILE DA SETTEMBRE

Dimensioni nastro	1219 x 152 mm
Diametro disco	Ø 230 mm
Dimensioni piano di lavoro	330 x 152 mm
Velocità nastro	330 m/min
Velocità disco	1400 m/min
Dimensioni	710 x 510 x 1000 mm
Motore	230 V 50 Hz 0,75 kW

€ 495,00

**SMUSSATRICE DA BANCO**

0560

€ 639,52



Smusso	45° 0 - 5 mm
Velocità	2800 rpm
Motore	230 V 50 Hz 0,25 kW
Dimensione piani	2 - 400 x 50 mm
Dimensioni fresa	Ø 80 mm - Z 8
Inserto	SPUN13P

€ 509,00

**MINI CALANDRA**

0235

€ 219,52

PER MORSA DOTATA DI 3 RULLI, MORSA NON INCLUSA



DISPONIBILE DA SETTEMBRE

Lunghezza massima	300 mm
Spessore max	2,5 mm
Diametro dei rulli	30 mm

€ 170,00

**MINI CESCOIA - PIEGATRICE**

0892

€ 446,88

 PER MORSA, LAMA INTERCAMBIABILE,  
MORSA NON INCLUSA


Lavoro utile	200 mm
Max. spessore taglio su lamiera ferrosa	1 mm
Max. spessore piegatura su lamiera ferrosa	1 mm

**€ 350,00**
**MINI PIEGATRICE**

0483

€ 226,24

 PER MORSA, LAMA INTERCAMBIABILE,  
PROFONDITA' MASSIMA DI PIEGATURA  
LATO MANICO 50MM, MORSA NON  
INCLUSA


Lavoro utile	270 mm
Max. spessore piegatura su lamiera ferrosa	2,5 mm
Peso netto	10 kg

**€ 168,00**
**CALANDRA CESCOIA PIEGATRICE**

0334/0750

€ 3460,80

 MACCHINA VERSATILE E ROBUSTA, ADATTA PER LA  
PRODUZIONE DI PROTOTIPI


Lunghezza utile	750 mm
Max spessore di taglio, di piegatura e di calandratura	1,0 mm
Angolo di piegatura	90°
Ø min. di calandratura	44 mm
Dimensioni	980 x 370 x 550 mm

**€ 2630,00**
**CALANDRA CESCOIA PIEGATRICE**

0334/1000

€ 3864,00

 MACCHINA VERSATILE E ROBUSTA, ADATTA PER  
LA PRODUZIONE DI PROTOTIPI


Lunghezza utile	1000 mm
Max spessore di taglio, di piegatura e di calandratura	1,0 mm
Angolo di piegatura	90°
Ø min. di calandratura	48 mm
Dimensioni	1335 x 455 x 620 mm

**€ 2970,00**
**CESCOIA PER LAMIERA CON BANCO**

T034/105

€ 2262,40

 CON GONIOMETRO INTEGRATO, FINE CORSA DI TAGLIO  
REGOLABILE E BANCO IN KIT DI MONTAGGIO


Lunghezza utile	1050 mm
Max. spessore taglio su lamiera ferrosa	1,25 mm
Capacità di taglio con regolazione	0 ÷ 500 mm
Dimensioni	1290 x 1300 x 1080 mm

**€ 1740,00**
**PIEGATRICE PER LAMIERA**

P008/102

€ 2643,20

 ELEVATE PRESTAZIONI GRAZIE AL COLTELLO  
SEGMENTATO ED ESTRAIBILE, STRUTTURA  
ROBUSTA E AFFIDABILE


Utile max	1020 mm
Max. spessore piegatura su lamiera ferrosa	2 mm
Max angolo di piegatura	135°

**€ 2030,00**
**CURVAPROFILATI MOTORIZZATA A 3 RULLI**

C076/30

€ 3684,80

ORIZZONTALE E VERTICALE PER PIENI, TUBI E PROFILATI



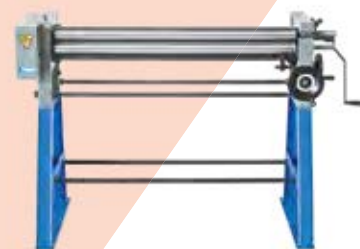
Diametro albero dei rulli	30 mm
Diametro rullo superiore	148 mm
Diametro dei rulli inferiori	148 mm
Velocità di rotazione	4,8 ÷ 7,2 m/min
Motore trifase	400 V 50 Hz 1,1 kW
Dimensioni	620 x 1100 x 1360 mm
Peso netto	230 kg

**€ 2970,00**
**CALANDRA**

C022/100

€ 2307,20

A 3 RULLI



DISPONIBILE DA AGOSTO

Lunghezza massima	1000 mm
Spessore max	2 mm
Diametro dei rulli	60 mm
Peso netto	200 kg

**€ 1720,00**

**CALANDRA MANUALE**

0776

€ 1056,16

A 3 RULLI



Lunghezza massima	1000 mm
Spessore max	0,8 mm
Diametro dei rulli	50 mm

€ 874,00

**FORNO PER FUCINAZIONE**

0668

€ 1254,40

FACILE DA USARE, ACCENSIONE RAPIDA, NESSUNA EMISSIONE NOCIVA. RETRO SMONTABILE PER SCALDARE LE BARRE DI FERRO AL CENTRO, ISOLAMENTO CAMERA IN FIBRO CERAMICA, COMPLETO DI REGOLATORE, VALVOLA DI NON RITORNO E TERMOCOPIA



Temperatura di esercizio	1300° C ÷ 1400° C
Capacità max. di lavoro	Ø 70 mm / ■ 50 mm
Alimentazione	G.P.L.
Consumo	0,05 - 1,5 kg / h
Dimensioni interne	280 x 210 x 100h mm
Dimensioni esterne	400 x 260 x 250h mm

€ 994,00

**PIEGATRICE UNIVERSALE**

0197

€ 529,76



Tondino	15 mm
Piatto	30 x 8 mm
Quadro	13 mm
Piegatura a riccio	8 x 30 mm A caldo / Hot

€ 428,00

**PIEGAFERRI**

0102

€ 309,12

PIEGATURA A FREDDO



Ferro dolce	A freddo / Cold
Tondino	22 mm
Piatto	100 x 8 mm
Quadro	20 mm

€ 242,00

**CURVAFERRI**

0113

€ 300,16

PER PIEGATURA A FREDDO. CON FERMA PEZZO ED IMPUGNATURA ERGONOMICA



Ferro dolce	A freddo
Tondino	10 mm
Piatto	10 x 30 mm
Quadro	10 mm
Matrici	80 mm   125 mm   200 mm

€ 244,00

**CURVATUBI IDRAULICO 1 1/2 - 2"**

0893

€ 498,40

CON POMPA A 2 VELOCITÀ



Matrici	1/2" 3/4" 1" 1-1/4" 1-1/2" 2" gas
Forza	10 tons N
Corsa del pistone	250 mm

€ 400,00

**TORNIO DA LEGNO**

0751

€ 759,36

CON TESTA GIREVOLE, TRASMISSIONE A CINGHIA CON PULEGGE A VELOCITÀ VARIABILE E BANCO IN LAMIERA



DISPONIBILE DA AGOSTO

Distanza tra le punte	900 mm
Altezza punte	155 mm
Motore	230 V 50 Hz 0,37 kW
Velocità	500 ÷ 2000 rpm
Filetto	1" - 8 TPI
Contropunta	CM 2

€ 604,00

**TORNIO PER LEGNO**

0497-

CON CAMBIO VELOCITÀ CINGHIA, CONTROPUNTA IN GHISA CON SISTEMA DI BLOCCAGGIO, CARRELLO SCORREVOLE POGGIA UTENSILE



A partire da € 444,00

Motore	Velocità del mandrino	Art.	€	Promo
230 V 50 Hz 0.37 kW	(S) 700 - 3000 rpm	0497/250	€ 553,28	€ 444,00
230 V 50 Hz 0.55 kW	(S) 700 - 3000 rpm	0497/300	€ 614,88	€ 492,00



**PIALLA SPESSORE**

0517A

€ 775,04

DA 330 MM, CON PIANO DI LAVORO IN GRANITO

Dimensioni	710 x 640 x 400 mm
Dimensioni piano di lavoro	330 x 238 mm
Albero	∅ 51,5 mm
Lame	2
Capacità spessore	330 x 2,4 x 152 mm
Giri albero	8500 rpm
Motore	230 V 50 Hz 1,5 kW
Peso netto	35 kg


**€ 596,00**
**TRONCATRICE PER LEGNO**

0870/250

€ 388,64

CON TAVOLA SUPPLEMENTARE SUPERIORE PER FUNZIONAMENTO COME SEGA DA BANCO.

Disco	∅ 250 x 30 x 2,5 mm Z 36
Taglio massimo 0° - 90°	75 x 130 mm
Taglio massimo 45° - 45°	75 x 50 mm
Taglio massimo 45° - 90°	75 x 90 mm
Taglio massimo 0° - 45°	50 x 130 mm
Taglio massimo tavola superiore	40 mm
Motore	230 V 50 Hz 1,8 kW
Velocità motore	4500 rpm
Velocità periferica disco	59 m/s


**€ 312,00**
**SEGA A NASTRO PER LEGNO**

0764

€ 1512,00

Volano	∅ 405 mm
Capacità di taglio	350 x 200h mm
Lame	2950 x 16 x 0,65 mm T4
Dimensioni tavola	500 x 395 x 32h mm
Velocità di taglio	10 m/s
Inclinazione tavola	0 ÷ 20°
Altezza tavola	995 mm
Dimensioni	750 x 650 x 1710 h mm
Motore	230 V 50 Hz 1,5 kW


**€ 1210,00**
**SEGA A NASTRO PER LEGNO**

0855

€ 917,28

Volano	∅ 315 mm
Lama	2240 x 16 x 0,52 mm T4
Capacità di taglio	300 x 155 mm
Dimensioni tavola	400 x 500 mm
Velocità di taglio	6 - 12 m/s   370 - 800 rpm
Inclinazione tavola	0 ÷ 20°
Altezza tavola	1010 mm
Dimensioni	650 x 650 x 1610 h mm
Motore	230 V 50 Hz 0,75 kW


**€ 738,00**
**SEGA A NASTRO PER LEGNO**

FC94/350

€ 1120,00

Volano	∅ 350 mm
Capacità di taglio	335 x 160 mm
Lame	2400 x 13 x 0,52 mm 4T
Dimensione tavola	500 x 400 mm
Velocità di taglio	10 ÷ 12 m/s
Inclinazione tavola	0 ÷ 45°
Altezza tavola	1015 mm
Dimensioni	730 x 620 x 1540 h mm
Motore	230 V 50 Hz 0,75 kW


**€ 906,00**
**SEGA A NASTRO PER LEGNO**

0717A

€ 297,92

CON TAVOLA DI LAVORO ORIENTABILE E GONIOMETRO PER ALTA PRECISIONE. DISPOSITIVO DI PROTEZIONE LAMA

Volano	∅ 200 mm
Lama	1430 x 6 x 0,36 mm T6
Capacità di taglio	190 x 80h mm
Dimensioni tavola	290 x 290 mm
Velocità di taglio	13,7 m/s
Inclinazione tavola	0 ÷ 45°
Dimensioni	430 x 355 x 665 h mm
Motore	230 V 50 Hz 0,35 kW


**€ 229,00**
**LEVIGATRICE A NASTRO DA BANCO INCLINABILE**

0523

€ 380,80

Dimensioni	530 x 430 x 330 mm
Nastro	914 x 100 mm
Diametro disco	∅ 150 mm
Motore	230V 50Hz 0,375kW 1850rpm


**€ 308,00**
**LEVIGATRICE A NASTRO DA BANCO INCLINABILE**

0505

€ 254,24

CON SUPPORTO FERMA PEZZO, NASTRO E DISCO ABRASIVI. TAVOLA DI LAVORO INCLINABILE FINO A 45°.

Dimensioni	460 x 380 x 270h mm
Motore	230V 50 Hz 0,5 kW
Nastro	914 x 100 mm
Diametro disco	∅ 150 mm
Grana nastro	80
Grana disco	80
Velocità di rotazione	2850 rpm
Inclinazione tavola	0 ÷ 45°
Dimensioni tavola	225 x 155 mm


**€ 195,00**

**LEVIGATRICE A NASTRO VERTICALE E DISCO**

0138

€ 528,64

CON PIANI DI LAVORO INCLINABILI

Dimensioni	630 x 370 x 495h mm
Nastro	25 x 1075 mm
Velocità nastro	8,5 m/s
Diametro disco	200 mm
Motore	230 V 50 Hz 0,45 kW 1450 rpm
Dimensioni tavola nastro	180 x 150 mm
Dimensione tavola disco	250 x 120 mm



€ 426,00

**SEGHETTO A LAMA VIBRANTE A VELOCITA' VARIABILE**

0144

€ 420,00

CON LAMPADA LED. PIANO INCLINABILE, STRUTTURA ROBUSTA, ADATTO AL TAGLIO DI BALSAMICA, COMPENSATI, LEGNI LEGGERMENTE PIÙ DURI, PLASTICA E METALLI NON FERROSI

Capacità di taglio	457 x 50h mm
Lunghezza lama	127 mm
Oscillazioni	550 ÷ 1650 rpm
Dimensioni piano	480 x 250 mm
Inclinazione tavola	0 ÷ 45° sx
Dimensioni base	220 x 420 mm
Motore	230 V 50 Hz 0,12 kW



€ 348,00

**SEGHETTO A LAMA VIBRANTE A VELOCITA' VARIABILE**

0765

€ 232,96

PIANO INCLINABILE, STRUTTURA ROBUSTA, ADATTO AL TAGLIO DI BALSAMICA E COMPENSATI

Capacità di taglio	400 x 50h mm
Lunghezza lama	125 mm
Oscillazioni	800 ÷ 1400 rpm
Dimensioni piano	410 x 250 mm
Inclinazione tavola	0 ÷ 45° sx
Dimensioni base	230 x 390 mm
Motore	230 V 50 Hz 0,12 kW
Temperatura di esercizio	da -50° a +50°



€ 184,00

**SPACCALEGNA VERTICALE**

S009

€ 1310,40

DA 7 TONNELLATE CON CUNEO A CROCE

Capacità di lavoro in altezza	120 ÷ 540 mm
Capacità di lavoro	ø 50 ÷ 320 mm
Forza di spinta	7 ton
Motore	230 V 50 Hz 3 kW
Giri motore a vuoto	2950 rpm



€ 998,00

**SPACCALEGNA MANUALE**

S015

€ 105,73

A PEDALE PER SPACCARE LA LEGNA DA CAMINO IN PICCOLI PEZZI PER ACCENDERE IL FUOCO

DISPONIBILE DA AGOSTO

Capacità di lavoro	ø 254 x 460 mm
Forza di spinta	1,2 ton
Dimensioni lama	100 x 80h mm



€ 86,90

**ASPIRATORE PER TRUCIOLI**

0507

€ 264,32

PARZIALMENTE ASSEMBLATO

DISPONIBILE DA AGOSTO

Dimensioni	500 x 600 x 1700 h mm
Diametro aspirazione	100 mm
Filtro in tessuto	ø 320 mm
Capacità filtrante	5 micron
Portata d'aria	900 m3 / h
Motore	230 V 50 Hz 0,55 kW
Velocità motore	2840 rpm
Depressione	0,70 kPa



€ 226,00

**SABBIATRICE A PRESSIONE**

0615

€ 3920,00

CON SEPARATORE POLVERI, FILTRO IN HEPA, APERTURA FRONTALE E PLAFONIERA CON 3 LAMPADINE FLUORESCENTI.

DISPONIBILE DA OTTOBRE

Dimensioni ingombro	1330 x 1515 x 2070 h mm
Dimensioni interne	1180 x 850 x 890 h mm
Portata max	150 kg
Pressione di esercizio	6 ÷ 8 Bar
Consumo aria	31 SCFM 880 l / min
Ugelli pistola	ø 6 - 7 mm
Potenza massima	230 V 50 Hz 0,7 kW
Capacità filtrante	8 micron



€ 3360,00

**SABBIATRICE A PRESSIONE CON 2 ASPIRATORI**

0605

€ 3460,80

CON SERBATOIO IN PRESSIONE PER AVER UN MAGGIOR EFFETTO ABRASIVO, DOPPIO ASPIRATORE A CICLONE, FILTRO IN CARTA, APERTURA FRONTALE E PLAFONIERA CON 3 LAMPADINE FLUORESCENTI.

DISPONIBILE DA OTTOBRE

Dimensioni ingombro	1800 x 1515 x 2070 h mm
Dimensioni utili interne	1180 x 850 x 890 h mm
Portata max	150 kg
Pressione di esercizio	6 ÷ 8 Bar
Consumo aria	31 SCFM 880 l / min
Ugelli pistola	ø 6 - 7 mm
Aspiratore elettrico	2 x 230 V 50 Hz 1,2 kW
Capacità filtrante	5 micron



€ 2966,00

**SABBIATRICE CON ASPIRATORE**

0601

€ 2833,60

A CICLONE, FILTRO IN CARTA, APERTURA FRONTALE E PLAFONIERA CON 3 LAMPADE FLUORESCENTI.

DISPONIBILE DA SETTEMBRE

Dimensioni ingombro	1330 x 1240 x 1770 h mm
Dimensioni utili interne	1180 x 850 x 890 h mm
Portata max	150 kg
Pressione di esercizio	6 ÷ 8 Bar
Consumo aria	21 SCFM 630 l / min
Ugelli pistola	ø 6 - 7 mm
Aspiratore elettrico	230 V 50 Hz 1.2 kW
Capacità filtrante	5 micron


**€ 2428,00**
**SABBIATRICE CON ASPIRATORE**

0687

€ 2016,00

CON FILTRO IN CARTA

DISPONIBILE DA AGOSTO

Dimensioni ingombro	1220 x 910 x 1740 h mm
Dimensioni utili interne	1200 x 600 x 600 h mm
Portata max	120 kg
Pressione di esercizio	6.5 ÷ 7.5 Bar
Consumo aria	21 SCFM 630 l / min
Ugelli pistola	ø 6 - 7 mm
Aspiratore elettrico	230 V 50 Hz 1.2 kW
Capacità filtrante	5 micron


**€ 1728,00**
**SABBIATRICE CON ASPIRATORE**

0878

€ 1612,80

CON FILTRO IN CARTA

DISPONIBILE DA OTTOBRE

Dimensioni ingombro	1030 x 850 x 1640 h mm
Dimensioni utili interne	960 x 480 x 250 ÷ 470 h mm
Pressione di esercizio	6.5 ÷ 7.5 bar
Consumo aria	18 SCFM 540 l / min
Ugelli pistola	ø 4 - 5 - 6 - 7 mm
Aspiratore elettrico	230 V 50 Hz 1.2 kW
Capacità filtrante	5 micron


**€ 1382,00**
**SABBIATRICE**

0575S

€ 627,20

FORNITA SMONTATA, CON PREDISPOSIZIONE PER IL COLLEGAMENTO DI UN ASPIRAPOLVERE ALLA MACCHINA PER EVITARE CONTINUI E FASTIDIOSI FERMI MACCHINA DOVUTI, ALL'IMPOSSIBILITA' DI VEDERE IL PEZZO CHE SI STA SABBIANDO, AMPIA PORTA SUPERIORE, ILLUMINAZIONE CON LAMPADA A BASSO CONSUMO, PISTOLA PER SABBIARE E GUANTI

DISPONIBILE DA OTTOBRE

Dimensioni ingombro	905 x 620 x 1390 h mm
Dimensioni utili interne	860 x 560 x 560 h mm
Pressione di esercizio	6.5 ÷ 7.5 bar
Consumo aria	8 ÷ 10 SCFM (240 ÷ 300 l / min)
Ugelli pistola	ø 4 - 5 - 6 - 7 mm


**€ 537,00**
**SABBIATRICE DA BANCO**

0580S

€ 232,96

FORNITA SMONTATA, CON ADATTATORE PER COLLEGARE UN ASPIRAPOLVERE ALLA MACCHINA PER EVITARE CONTINUI E FASTIDIOSI FERMI MACCHINA DOVUTI, ALL'IMPOSSIBILITA' DI VEDERE IL PEZZO CHE SI STA SABBIANDO, AMPIA PORTA SUPERIORE, ILLUMINAZIONE CON LAMPADA A BASSO CONSUMO, PISTOLA PER SABBIARE E GUANTI

DISPONIBILE DA OTTOBRE

Dimensioni ingombro	585 x 485 x 495 h mm
Dimensioni utili interne	560 x 460 x 280 h mm
Pressione di esercizio	6.5 ÷ 7.5 Bar
Consumo aria	8 ÷ 10 SCFM (240 ÷ 300 l / min)
Ugelli pistola	ø 4 - 5 - 6 - 7 mm


**€ 199,00**
**MINI SABBIATRICE DA BANCO**

0490

€ 394,24

CON COMANDO A PEDALE E PISTOLA FISSA, PER SABBIARE PARTI PICCOLE NEL SETTORE ORAFO, DENTALE E FAI DA TE

Dimensioni ingombro	475 x 370 x 370 h mm
Dimensioni utili interne	410 x 310 x 200 h mm
Pressione di esercizio	4 - 7,5 bar
Ugelli pistola	ø 3.5 mm
Dotata di illuminazione	230 V 50 Hz, 6 W 12 V


**€ 316,00**
**SABBIATRICE PER ESTERNO CON ASPIRATORE**

0462

€ 720,16

PER OGGETTI METALLICI ARRUGGINITI O DA SVERNICIARE CHE NON POSSONO ESSERE INSERITI IN UNA SABBIATRICE TRADIZIONALE, SE L'OGGETTO DA TRATTARE È PIANO. L'ASPIRATORE CONSENTE DI NON PERDERE LA MAGGIOR PARTE DI ABRASIVO CHE SI STA USANDO. LE QUATTRO RUOTE PERMETTONO ALL'OPERATORE DI PORTARE LA MACCHINA VICINO ALL'OGGETTO DA SABBIARE

DISPONIBILE DA OTTOBRE

Lunghezza tubi	2.5 m	Pressione di esercizio	8 Bar
Motore	230 V 50 Hz 1.2 kW	Consumo aria	420 l / min
Capacità di aspirazione	13 ÷ 15 kPa	Dimensioni	404 x 612 x 1046 h mm


**€ 617,00**
**CARBURO DI SILICIO**

0578-

NOVITÀ

IL CARBURO DI SILICIO NERO È IL MATERIALE PIÙ DURO UTILIZZATO PER LA SABBIATURA, FACENDOLO LA SOLUZIONE IDEALE PER TUTTI LE LAVORAZIONI PIÙ IMPEGNATIVE. PRATICAMENTE PRIVO DI FERRO, LE SUE PROPRIETÀ ABRASIVE LO RENDONO MOLTO AGGRESSIVO E VELOCE NELLA RIMOZIONE DELLE IMPURITÀ. LA SUA CONFORMAZIONE PERMETTE AI GRANI DI ROMPERSI CONTINUAMENTE CREANDO NUOVI BORDI AFFILATI E TAGLIANTI, AUMENTANDO LA FINEZZA DELLA GRANULOMETRIA. MOLTO DURATURO PERMETTE UNA ALTA RIUTILIZZABILITÀ. TENDE AD INCORPORARSI NEL MATERIAL


**€ 90,60**

Grana	Durezza	Art.	€	Promo
36	9.1 Mohs	0578/36	€ 120,00	€ 90,60
80	9.1 Mohs	0578/80	€ 120,00	€ 90,60



**CORINDONE**

0582-

SI DISTINGUE PER ESSERE SPIGOLOSO ED ESTREMAMENTE STABILE COMBINANDO LE PROPRIETÀ DI DUREZZA E DENSITÀ. LA SUA LONGEVITÀ E RIUTILIZZABILITÀ LO RENDONO IL MATERIALE PIÙ USATO PER LA SABBIAIATURA. ESSENDO COMPOSTO PER LA MAGGIOR PARTE DA OSSIDO DI ALLUMINIO È PRATICAMENTE PRIVO DI FERRO. PARTICOLARMENTE INDICATO PER LA PULITURA DI SUPERFICI METALLICHE, RIMOZIONE DI RUGGINE E STRATI DI OSSIDO E RIMOZIONE DI COLORI DI RINVENIMENTO



€ 74,70

Grana	Durezza	Art.	€	Promo
36	9 Mohs	0582/36	€ 87,25	€ 74,70
80	9 Mohs	0582/80	€ 87,25	€ 74,70

**GARNET**

0579-

NOVITÀ

IL GARNET È UNO DEGLI ULTIMI ABRASIVI NATURALI ANCORA IN UTILIZZO. È UNA PIETRA NATURALE, E QUINDI ECOLOGICA, CON ECCELLENTI PROPRIETÀ ABRASIVE CHE PERMETTE DI CREARE PROFILI PRIVI DI INCORPORAZIONE DELL'ABRASIVO, PRODURRE POCA POLVERE E AVERE UN CONSUMO RELATIVAMENTE BASSO. È ECCELLENTE PER RIMUOVERE RIVESTIMENTI DURI, VERNICE, RUGGINE E SCAGLIE DI LAMINAZIONE. PUÒ ESSERE USATO SIA PER SABBIAIATURA A SECCO CHE AD ACQUA. IL SUO BASSO COSTO LO RENDE UN'ALTERNATIVA AL CORINDONE.



€ 36,20

Grana	Durezza	Art.	€	Promo
36 ÷ 60	7.5 Mohs	0579/30	€ 48,00	€ 36,20
80	7.5 Mohs	0579/80	€ 48,00	€ 36,20

**SFERE DI ACCIAIO**

0569

€ 75,00

NOVITÀ

GRAZIE ALLA LORO SUPERFICIE SFERICA E DUREZZA PERMETTONO DI OTTENERE SUPERFICI BRILLANTI. OTTIME PER RIMOZIONE DI VERNICI, IMPERFEZIONI, BAVE E RUGGINE. LA LORO BASSA FRANTUMAZIONE NON CREA POLVERE ALL'INTERNO DELLA CABINA DI SABBIAIATURA E PERMETTE UNA LUNGA DURATA DELL'ABRASIVO. UTILIZZABILI SIA COME MEZZO PER PALLINATURA CHE PER SABBIAIATURA SIA A SECCO CHE AD ACQUA.



€ 56,90

Grana	S390
Durezza	40 ÷ 50 HRC

**MICROSFERE DI VETRO**

0581

€ 77,06

GRAZIE ALLA LORO FORMA SFERICA SONO PERFETTE PER EFFETTUARE LA FINITURA SUPERFICIALE. CREANO SUPERFICI LISCE E LUMINOSE, LASCIANDO UN EFFETTO SATINATO INEGUAGLIABILE. NON CONTENENDO FERRO SONO MOLTO INDICATE PER LAVORAZIONI SU ACCIAIO INOX AD UTILIZZO ALIMENTARE ED ALLUMINIO. LE MICROSFERE NON DANNEGGERANNO IL SUBSTRATO DEL MATERIALE IN LAVORAZIONE MA LASCERANNO UN PROFILO DI ANCORAGGIO PER UNA SUCCESSIVA VERNICIATURA, SOPRATTUTTO SU MATERIALI MORBIDI COME OTTONE, ALLUMINIO, PLASTICHE ETC...



€ 66,00

Grana	50 ÷ 70 (0,3 ÷ 0,2 mm)
Durezza	5-7 Mohs

**LAVAPEZZI AD ACQUA CALDA**

0305

€ 692,16

PER LAVAGGI CON ACQUA CALDA FINO A 60° C, CON PISTOLA PNEUMATICA AD EFFETTO VENTURI



€ 593,00

**DISPONIBILE DA SETTEMBRE**

Capacità serbatoio	8 ÷ 14 l
Consumo aria stimato	5 SCFM 145 l / min
Area di lavoro	760 x 560 x 380 mm
Pressione di lavaggio	5 ÷ 8 Bar
Potenza	1350 W
Dimensioni	790 x 610 x 1260 h mm

**LAVAPEZZI DA BANCO**

0203

€ 528,64

PER LAVAGGI CON ACQUA/SOLVENTI, CON PISTOLA PNEUMATICA AD EFFETTO VENTURI



€ 453,00

Dimensioni	770 x 595 x 700h mm
Capacità serbatoio	4 ÷ 9 l
Consumo aria stimato	5 SCFM 145 l / min
Area di lavoro	765 x 560 x 380 mm
Potenza	30 W
Pressione di lavaggio	5 ÷ 8 Bar
Alimentazione	230 V 50 Hz

**VASCA DI LAVAGGIO DOPPIO USO**

0486

€ 495,04



€ 424,00

**DISPONIBILE DA SETTEMBRE**

Dimensioni interne vasca sinistra	470 x 520 x 270 mm
Dimensioni interne vasca destra	590 x 520 x 270 mm
Capacità vasca	150 l
Pompa	230V 50Hz 26 + 26 W
Portata pompa	10 ÷ 12 l/min
Ingombro	1140 x 550 x 880 h mm

**VASCA DI LAVAGGIO PNEUMATICA**

0632

€ 731,36



€ 626,00

Dimensioni interne vasca	710 x 480 x 200 h mm
Altezza	1015 mm
Capacità serbatoio	50 l
Capacità vasca	65 l
Pressione di alimentazione	0.5 Bar

**LIQUIDO LAVAPEZZI**
**0632-**

**A partire da € 71,00**

Contenuto	Specifica	Art.	€	Promo
25 l	A base solvente	0632/D	€ 129,92	€ 103,00
25 l	Diluibile con acqua max. 50%	0632/DA	€ 173,60	€ 137,00
25 l	Diluibile con acqua max. 20%, utilizzo a caldo	0632/DCF	€ 95,20	€ 71,00

**ASPIRAPOLVERE ASPIRALIQUIDI 10L**
**A024/10**
**€ 63,50**

CON SERBATOIO IN ABS, FUNZIONE SOFFIAGGIO, COMPLETO DI ACCESSORI


**€ 54,40**

Potenza	1,2 kW
Capienza	10 l
Motore	230 V 50 Hz
Portata d'aria	30 ± 2 l/s
Peso netto	3,7 kg

**ASPIRAPOLVERE ASPIRALIQUIDI 30L**
**A025/30**
**€ 94,19**

CON SERBATOIO IN ACCIAIO INOX, FUNZIONE SOFFIAGGIO, COMPLETO DI ACCESSORI


**€ 80,70**

Potenza	1,2 kW
Capienza	30 l
Motore	230 V 50 Hz
Portata d'aria	28 l/s

**ASPIRAPOLVERE ASPIRALIQUIDI 30L**
**A040/30A**
**€ 165,76**

PER USO INDUSTRIALE COMPLETO DI ACCESSORI - DOTATO DI PRESA PER ELETTROUTENSILI CON ACCENSIONE E SPEGNIMENTO AUTOMATICO


**€ 142,00**

Potenza	1,4 kW
Capienza	30 l
Motore	1 (230 V 50 Hz)
Portata d'aria	35 l/s
Presseletroutensile	1600 W

**ASPIRAPOLVERE ASPIRALIQUIDI 60L**
**A040/60A**
**€ 268,80**

PER USO INDUSTRIALE COMPLETO DI ACCESSORI - DOTATO DI PRESA PER ELETTROUTENSILI CON ACCENSIONE E SPEGNIMENTO AUTOMATICO


**€ 230,00**

Potenza	1,4 kW
Capienza	60 l
Motore	1 (230 V 50 Hz)
Portata d'aria	46 l/s
Presseletroutensile	1600 W

**ASPIRAPOLVERE ASPIRALIQUIDI 60L CON 2 MOTORI**
**A024/602**
**€ 260,96**

CON SERBATOIO IN ABS, COMPLETO DI ACCESSORI


**€ 223,00**

Potenza	2,8 kW
Capienza	60 l
Motore	2 (230 V 50 Hz)
Portata d'aria	30 ± 2 l/s
Peso netto	12,5 kg

**ASPIRAPOLVERE ASPIRALIQUIDI 80L 2 MOTORI**
**A040/802**
**€ 471,52**

PER USO INDUSTRIALE COMPLETO DI ACCESSORI


**€ 404,00**

Potenza	2 kW
Capienza	80 l
Motore	2 (230 V 50 Hz)
Portata d'aria	75 l/s
Dimensioni	600 x 580 x 950 mm

**ASPIRAPOLVERE ASPIRALIQUIDI 80L 3 MOTORI**
**A040/803**
**€ 583,52**

PER USO INDUSTRIALE COMPLETO DI ACCESSORI


**€ 500,00**

Potenza	3 kW
Capienza	80 l
Motore	3 (230 V 50 Hz)
Portata d'aria	96 l/s
Dimensioni	600 x 580 x 950 mm

**MACCHINA MARCATRICE A MICROPUNTI, PNEUMATICA**

M040

€ 5499,20

CON CONNESSIONE USB, SOFTWARE PER WINDOWS XP E WINDOWS 7 32 BIT



Area di marcatura	110 x 80 mm
Velocità di scrittura	30 - 40 mm / sec
Dimensioni tavola	320 x 300 mm

**€ 4330,00**

**PRESSA IDRAULICA MANUALE E PNEUMATICA**

P001/75

€ 4849,60

DA 75 TON, COSTRUITA IN ACCIAIO, DOTATA DI PISTONE MOBILE CARRELLATO, CON COMANDO MANUALE A DUE VELOCITÀ E COMANDO A PEDALE PNEUMATICO DI DISCESA



Portata	75000 kg
Area di lavoro	800 x 279 x 850 h mm
Ø pistone	125 mm
Diametro del pistone	78 mm
Corsa del pistone	250 mm
Pressione di esercizio	0,75 - 0,85 MPa
Dimensioni	1140 x 800 x 1896 h mm

**€ 3840,00**

**PRESSA MANUALE IDRAULICA**

P001/30

€ 1002,40

A DUE VELOCITÀ CON PISTONE MOBILE



Portata	30000 kg
Area di lavoro	525 x 290 x 980 h mm
Ø cilindro	92 mm
Ø pistone	56 mm
Corsa del pistone	160 mm
Pressione massima	69 MPa
Dimensioni	875 x 700 x 1780 h mm

**€ 771,00**

**PRESSA MANUALE IDRAULICA**

P001/20

€ 817,60

CON PISTONE MOBILE



Portata	20000 kg
Area di lavoro	495 x 200 x 1125 h mm
Ø cilindro	75 mm
Ø pistone	48 mm
Corsa del pistone	140 mm
Pressione massima	69,3 MPa
Dimensioni	690 x 600 x 1830 h mm

**€ 648,00**

**PRESSA MANUALE IDRAULICA**

P001/12

€ 495,04

CON PISTONE MOBILE



Portata	12000 kg
Area di lavoro	480 x 190 x 900 h mm
Ø cilindro	56 mm
Ø pistone	38 mm
Corsa del pistone	135 mm
Pressione massima	69 MPa
Dimensioni	730 x 550 x 1600 h mm

**€ 381,00**

**PRESSA MANUALE IDRAULICA**

P001/10

€ 404,32

DA BANCO CON PISTONE MOBILE



Portata	10000 kg
Area di lavoro	340 x 140 x 370 h mm
Ø cilindro	56 mm
Ø pistone	38 mm
Corsa del pistone	140 mm
Pressione massima	69 MPa
Dimensioni	565 x 500 x 1040 h mm

**€ 312,00**

**PRESSA MANUALE IDRAULICA**

P001/04

€ 269,92

DA BANCO, 4 TON, PER CUSCINETTI



Portata	4000 kg
Area di lavoro	350 x 115 x 325 h mm
Ø cilindro	40 mm
Ø pistone	25 mm
Corsa del pistone	125 mm
Pressione massima	51 MPa
Dimensioni	450 x 400 x 655 h mm

**€ 217,00**

**UNITÀ IDRAULICA IN KIT**

0054-

UNITÀ IDRAULICA IN KIT



**A partire da € 210,00**

Capacità	Lunghezza pistone	Corsa del pistone	Art.	€	Promo
4 ton	270 mm	120 mm	0054/4	€ 274,40	€ 210,00
10 ton	330 mm	130 mm	0054/10	€ 340,48	€ 273,00



**POMPA IDRAULICA CON COMANDO PNEUMATICO A PEDALE**

0664

€ 309,12

ADATTA PER PRESSE, CRIC E PISTONI



€ 247,00

Pressione nominale	70 MPa
Pressione di esercizio	7 ÷ 8 bar
Capacità olio	690 c.c.
Consumo aria	10 SCFM

**POMPA IDRAULICA**

0271

€ 125,44

CON PEDALE DI AZIONAMENTO POMPA



€ 93,90

Pressione nominale	63,7 MPa
Capacità olio	790 ml
Lunghezza tubo	1500mm

**CRIC A PROFILO RIBASSATO**

0567

€ 91,50

DA 2 TON, COSTRUITO IN ACCIAIO, CON MANIGLIE DI SOLLEVAMENTO



€ 72,00

Capacità	2 ton
Alzata	90 ÷ 385 mm
Dimensioni	580 x 165 x 235 h mm
Peso netto	13 kg

**CRIC A PROFILO RIBASSATO**

0457

€ 509,60

DA 2 TON, COSTRUITO IN ACCIAIO, CON IMPUGNATURA CIRCOLARE



€ 405,00

Capacità	2 ton
Alzata	70 ÷ 500 mm
Dimensioni	785 x 350 x 152 mm

**CRIC A PROFILO RIBASSATO**

0369

€ 316,96

A DOPPIO POMPANTE CON SELLA SMONTABILE E TAMPONE IN GOMMA



€ 256,00

Capacità	3,5 ton
Dimensioni	745 x 335 x 180 mm
Alzata	110 ÷ 560 mm

**CRIC A PROFILO RIBASSATO**

0375A

€ 260,96

DA 2.5 TON, AVVICINAMENTO VELOCE CON DOPPIA POMPA, CON LIMITATORE DI CARICO.



€ 198,00

Capacità	2.5 ton
Alzata	75 ÷ 500 mm
Dimensioni	830 x 380 x 200 h mm
Peso netto	32.5 kg

**CRIC A CARRELLO**

0060

€ 67,31

TELAIO IN ACCIAIO. MANIGLIA PER IL TRASPORTO A MANO. LEVA ALLUNGABILE



€ 57,60

Capacità	2 ton
Dimensioni	535 x 225 x 145 mm
Alzata	135 ÷ 385 mm

**CRIC A CARRELLO**

C039/25

€ 278,88

CRIC A CARRELLO IN ALLUMINIO E ACCIAIO A DOPPIO POMPANTE, AVVICINAMENTO RAPIDO



€ 212,00

Capacità	2.5 ton
Dimensioni	659 x 289 x 165 h mm
Alzata	110 ÷ 460 mm

**CRIC A CARRELLO**

C039/15

€ 201,60

CRIC A CARRELLO IN ALLUMINIO E ACCIAIO A DOPPIO POMPANTE, AVVICINAMENTO RAPIDO



Capacità	1,5 ton
Dimensioni	490 x 270 x 130 h mm
Alzata	90 ÷ 358 mm

€ 153,00

**SOLLEVATORE IDRAULICO**

0658

€ 759,36



Capacità	10 ton
Sollevamento sul piede	30 ÷ 260 mm
Sollevamento sulla testa	420 ÷ 665 mm

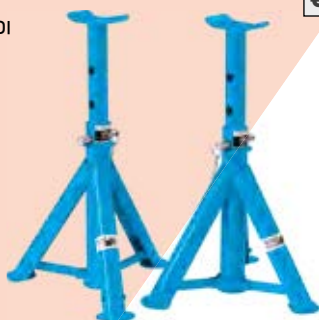
€ 601,00

**COPPIA DI CAVALLETTI**

0067

€ 25,87

ALTEZZA REGOLABILE CON PERNO DI FISSAGGIO.



Portata	2 ton
Altezze	240 - 270 - 320 - 365 mm

€ 21,40

**COPPIA DI CAVALLETTI**

0069-



A partire da € 35,30

Portata	Altezza min - max	Dimensioni base	Art.	€	Promo
3 ton	298 ÷ 428 mm	190 x 210 mm	0069/3	€ 42,67	€ 35,30
6 ton	400 ÷ 610 mm	260 x 285 mm	0069/6	€ 79,30	€ 65,80
10 ton	468 ÷ 718 mm	290 x 328 mm	0069/10	€ 174,72	€ 137,00

**GRUETTA IDRAULICA PIEGHEVOLE**

0063

€ 614,88



DISPONIBILE DA SETTEMBRE

Portata	1000 kg
Dimensioni	1800 x 1000 x 1500h mm
Dimensioni chiusa	800 x 860 x 1600h mm
Sbraccio min/max	680 ÷ 1220 mm
Apertura anteriore	800 mm

€ 494,00

**SOLLEVATORE IDRAULICO PER FOSSA E SOTTOPONTE**

0094

€ 308,00

CON LIMITATORE DI CARICO, SUPPORTO A CROCE E SUPPORTO INCLINABILE PER ALLINEARE E POSIZIONARE MEGLIO CAMBI E DIFFERENZIALI.



Portata	500 kg
Dimensioni	1190 x 700 x 660 mm
Altezza di sollevamento	1190 ÷ 2000 mm

€ 251,00

**STAFFE DI SOLLEVAMENTO MOTORE**

S024

€ 126,56

STAFFE A PONTE PER SOSTENERE IL MOTORE NEL VANO DELL'AUTO, VIENE USATO QUANDO SI SMONTA IL CAMBIO O IL DIFFERENZIALE. PRATICHE PROTEZIONI IN GOMMA MORBIDA DI APPOGGIO NELLE CANALINE DEI PARAFANGHI, REGOLAZIONI PRECISE E IMMEDIATE PER SOSTENERE IL MOTORE ALL'INTERNO DEI PARAFANGHI. STAFFE GIREVOLI E INCLINABILI.



€ 99,90

Capacità	500 kg
Regolazione	205 mm
Lunghezza utile	730 ÷ 1480 mm

**SUPPORTO MOTORE**

S019

€ 132,16

SUPPORTO MOTORE, 2 RUOTE GIREVOLI CON FRENO E 2 RUOTE FESSE, POSSIBILITÀ DI INCLINARE IL MOTORE



€ 106,00

Capacità	450 kg
Dimensioni	865 x 810 x 870 mm

**LIVELLATORE DI CARICO**

0147

€ 52,86

PER GRUETTA O CARRO PONTE, PER BILANCIARE E SOLLEVATORE PESI LEGGERMENTE SBILANCIATI.



€ 41,80

Capacità	680 kg
Larghezza	440 mm
Max spostamento della slitta	330 mm
Catena	350 mm

**CARRELLINO RACCOGLI OLIO SENZA SERBATOIO**

0594

€ 129,92

PER USO SOTTO PONTE



€ 111,00

Dimensioni base	390 x 390 mm
Altezza massima	1700 mm

**UNITÀ RACCOGLI OLIO**

0595

€ 260,96

CARRELLATA CON SERBATOIO PER USO SOTTO PONTE



€ 223,00

Capacità serbatoio	70 l
Altezza min - max	1170 ÷ 1860 mm
Pressione massima serbatoio	0.45 bar

**UNITÀ ASPIRA OLIO PNEUMATICA**

0596

€ 418,88

CARRELLATA, PER OLIO ESAUSTO, CON SONDE DI ASPIRAZIONE DI VARIO DIAMETRO, ANCHE PER USO SOTTO PONTE



€ 359,00

Capacità serbatoio	70 l
Capacità serbatoio graduato	10 l
Altezza massima	1500 mm
Sonda in metallo	2 x ø6 mm x 695 mm
Sonda in nylon	2 x ø6 mm x 680 mm   2 x ø8 mm x 700 mm
Aspirazione	ø6 x 4,5 mm - 0,4 ÷ 0,8 l/min   ø8 x 6,5 mm - 1 ÷ 1,6 l/min
Pressione di alimentazione	8 ÷ 10 bar

**ARGANO ELETTRICO A 12 V IN CORRENTE CONTINUA**

0630/2720

€ 932,96



€ 760,00

Tiro nominale orizzontale	2720 kg
Velocità	1,3 - 4,5 m / min
Motore: magnete permanente	12 V 1,3 kW 1,8 hp
Riduzione	294:1
Dimensioni cavo	ø 7,2 mm x 32 m
Dimensioni tamburo	ø 63 x 228 mm
Dimensioni ingombro	520 x 180 x 175h mm

**ARGANO ELETTRICO A 12 V IN CORRENTE CONTINUA**

0630/2200

€ 686,56

TIRO ORIZZONTALE. CAVO RESISTENTE. TELAIO METALLICO.



€ 487,00

Tiro nominale orizzontale	2000 kg
Velocità	1,5 - 3,6 m / min
Motore: magnete permanente	12 V 1,0 kW 1,3 hp
Rapporto riduzione ingranaggi	172:1
Dimensioni cavo	ø 6,4 mm x 14,5 m
Dimensioni tamburo	ø 45 x 97 mm
Dimensioni ingombro	364 x 126 x 141h mm

**ARGANO ELETTRICO A 12 V IN CORRENTE CONTINUA**

0630/0900

€ 277,76

TELAIO IN METALLO, GANCIO CON PULEGGIA PER TIRO DOPPIO, CAVO RESISTENTE.



€ 207,00

Tiro nominale orizzontale	450 / 900 kg
Velocità	1,3 - 3,2 m / min
Motore: magnete permanente	12 V 0,7 kW 0,9 hp
Rapporto riduzione ingranaggi	153:1
Dimensioni cavo	ø 4 mm x 15 m
Dimensioni tamburo	ø 31,5 x 73 mm
Dimensioni ingombro	285 x 105 x 105h mm

**SET 2 RAMPE PER AUTO**

R015

€ 148,96

IN POLIPROPILENE, CON CAPACITÀ MAX DI 2.5 TON



€ 127,00

Dimensioni	905 x 330 x 218 mm
Capacità	2,5 ton
Larghezza max pneumatico	240 mm
Altezza di sollevamento	170 mm
Inclinazione	15°



**CARICA BATTERIE DIGITALE INTELLIGENTE  
DA 6 - 12 V - 4 A**

0432

€ 85,68

RICARICA BATTERIE AL PIOMBO, AMG, AL, GEL, WET, VRLA, MF. MICROPROCESSORE PER CARICA AUTOMATICA A 9 STADI. MODALITÀ RICARICA 14.7 V - 2 A. COMMUTAZIONE AUTOMATICA.



Alimentazione	230 V 50 ÷ 60 Hz
Potenza	14,7 V 4 A max

€ 71,00

**SOLLEVATORE PER MOTO ELETTRIDRAULICO**

S029P

€ 2520,00

CON POMPA E SISTEMA DI COMANDO SEPARATO CHE DANNO LA POSSIBILITÀ DI POSIZIONARLO A FILO PAVIMENTO



Capacità di sollevamento	600 kg
Dimensioni piattaforma	2200 x 750 mm
Lunghezza totale	2995 mm
Motore	230 V 50 Hz 550 W
Peso netto	260 kg

€ 1930,00

**SOLLEVATORE PER MOTO ELETTRIDRAULICO**

S027

€ 2128,00



DISPONIBILE DA AGOSTO

Capacità di sollevamento	600 kg	Morsa	330 x 320 mm
Dimensioni piattaforma	1800 x 600 mm	Apertura morsa	40 ÷ 200 mm
Lunghezza totale	2600 mm	Motore	230 V 50 Hz 550 W
Altezza di sollevamento	260 ÷ 880 mm	Peso netto	188 kg

€ 1620,00

**CARRELLO SPOSTA MOTO**

0430

€ 235,20

IN ACCIAIO, VERNICIATO A POLVERE, IDONEO PER LE MOTO E GLI SCOOTER CON CAVALLETTO LATERALE.



Portata max	300 kg
Lunghezza	1929 mm

€ 196,00

**SGABELLO PER OFFICINA**

0645/S

€ 50,18

CON RUOTE PIVOTANTI, BASAMENTO PORTA ATTREZZI, SEDUTA CON IMBOTTITURA



Dimensioni	368 x 360 x 365 mm
------------	--------------------

€ 43,00

**SGABELLO CON 3 CASSETTI**

0645/CC

€ 84,56

DOTATO DI 3 CASSETTI SU CUSCINETTI, 3 PORTABOMBOLETTE E VASSOIO PORTA MINUTERIE, 4 RUOTE PIVOTANTI



Dimensioni	370 x 400 x 367h mm
Dimensioni cassetto	3 - 150 x 300 x 40 h mm

€ 72,40

**CARRELLO SOTTAUTO IN PLASTICA**

0645/CP

€ 62,38

ANTIURTO, CON 6 RUOTE



€ 53,40

Dimensioni	1000 x 470 x 120h mm
------------	----------------------

**CARRELLO SOTTAUTO A 6 RUOTE**

0645/C

€ 56,00



€ 48,00

Dimensioni	1030 x 420 x 110h mm
------------	----------------------

**CRIC A BOTTIGLIA**

0062-

CRIC IDRAULICO, GARANTISCE UN'OTTIMA STABILITÀ GRAZIE ALLE SUE RIDOTTE DIMENSIONI, FACILE DA TRASPORTARE E DA UTILIZZARE



**A partire da € 19,00**

Portata	Altezza min.	Alzata	Art.	€	Promo
2 ton	181 mm	116 mm	0062/2	€ 23,30	€ 19,00
5 ton	220 mm	127 mm	0062/5	€ 36,29	€ 29,20
10 ton	230 mm	150 mm	0062/10	€ 48,72	€ 41,10
15 ton	230 mm	150 mm	0062/15	€ 71,90	€ 59,00
20 ton	242 mm	150 mm	0062/20	€ 82,10	€ 66,40
32 ton	285 mm	180 mm	0062/32	€ 157,92	€ 98,90
50 ton	295 mm	180 mm	0062/50	€ 271,04	€ 209,00

**CARRELLO REGOLABILE IN ALTEZZA**

0010

€ 754,88

A PANTOGRAFO CON MANIGLIA RIPIEGABILE, DOTATO DI SISTEMA DI BLOCCAGGIO MECCANICO DELLA PIATTAFORMA E RUOTE PIVOTANTI CON FRENO



**€ 601,00**

Portata	500 kg
Dimensioni tavola	850 x 500 x 50 mm
Alzata	290 ÷ 880 mm

**CARRELLO REGOLABILE IN ALTEZZA**

0075

€ 689,92

A PANTOGRAFO CON MANIGLIA RIPIEGABILE DOTATO DI SISTEMA DI BLOCCAGGIO MECCANICO DELLA PIATTAFORMA, RUOTE PIVOTANTI CON FRENO



**€ 556,00**

Portata	300 kg
Dimensioni tavola	850 x 500 x 50 mm
Alzata	290 ÷ 880 mm

**CARRELLO REGOLABILE IN ALTEZZA**

0467

€ 893,76

A DOPPIO PANTOGRAFO CON MANIGLIA FISSA. DOTATO DI SISTEMA DI BLOCCAGGIO MECCANICO DELLA PIATTAFORMA E RUOTE PIVOTANTI CON FRENO



**€ 708,00**

Portata	350 kg
Dimensioni tavola	910 x 500 x 53 mm
Alzata	335 ÷ 1300 mm

**CARRELLO A 3 VASCHE**

C650

€ 159,04

ROBUSTO E PRATICO DA ASSEMBLARE, 2 RUOTE FISSE E 2 RUOTE GIREVOLI



**€ 136,00**

Dimensioni	800 x 450 x 800h mm
Spessore lamiera	2 mm
Ruote	ø 80 mm
Portata	100 kg

**CARRELLO CON PIANO IN LEGNO**

C009

€ 353,92

IN ACCIAIO, CON 2 RUOTE FISSE E 2 RUOTE GIREVOLI CON FRENO



**€ 303,00**

Dimensioni ingombro	1000 x 800 x 810 h mm
Spessore lamiera	2 mm
Spessore piano	36 mm
Ruote	ø 150 mm
Portata	150 kg

**CARRELLO CON PIATTAFORMA IN PVC**

Cx

MANICO PIEGHEVOLE, 2 RUOTE FISSE E 2 RUOTE GIREVOLI



**A partire da € 53,40**

Portata	Dimensioni piattaforma	Art.	€	Promo
150 kg	700 x 450 mm	C150	€ 62,38	€ 53,40
300 kg	900 x 600 mm	C300	€ 165,76	€ 142,00

**CARRELLO GOMMATO**

C182

€ 168,00

IN ALLUMINIO



**€ 144,00**

Ruote pneumatiche	Ø 260 x 85 mm
Portata	200 kg
Dimensioni pala	300 x 205 mm

**CARRELLO MULTIUSO**

C189

€ 83,55

GOMMATO PER IL TRASPORTO DI LEGNA, VASI, SCATOLE E OGGETTI VARI. ROBUSTO, MANEGGEVOLE E VERSATILE. MANICI DI SICUREZZA IN PLASTICA



€ 71,60

Ruote pneumatiche	Ø 260 x 85 mm
Portata	150 kg
Dimensioni pala	400 x 250 mm
Dimensioni pala mobile	340 x 390 mm

**PARANCO A LEVA**

0237-

A partire da € 134,00



Portata	Alzata	Art.	€	Promo
500 kg	1500 mm	0237/05	€ 168,00	€ 134,00
1500 kg	1500 mm	0237/15	€ 249,76	€ 200,00

**PARANCO ELETTRICO**

0602

€ 254,24



€ 202,00

Portata	200 / 400 kg	Velocità	8 m/min
Lunghezza cavo	18 m	Motore	230 V 50 Hz 1 kW

**SOLLEVATORE MAGNETICO**

Sx

A partire da € 372,00



Portata max	Portata barre tonde	Art.	€	Promo
300 kg	100 kg	S0300	€ 512,96	€ 372,00
600 kg	200 kg	S0600	€ 883,84	€ 550,00
1000 kg	330 kg	S1000	€ 1289,68	€ 828,00

**PARANCO A CATENA**

0056-

A partire da € 111,00



Portata	Alzata	Art.	€	Promo
1000 kg	3000 mm	0056/1	€ 198,88	€ 111,00
2000 kg	3000 mm	0056/2	€ 206,88	€ 165,00

**SUPPORTO A BANDIERA**

0236

€ 81,76



€ 66,60

Portata	300 kg	Interasse fori	380 mm
Lunghezza braccio	750 mm	Sezione	45 X 45 mm²

**PARANCO ELETTRICO**

0600

€ 283,36



€ 223,00

Portata	200 / 400 kg	Velocità	8 m/min
Lunghezza cavo	18 m	Motore	230 V 50 Hz 0,75 kW

**SISTEMA DI ANCORAGGIO CON NASTRO IN POLIESTERE**

06x

A partire da € 18,20



Nastro con tenditore	Larghezza nastro	Portata	Art.	€	Promo
5,50 + 0,50 m	35 mm	1000 kg	0635	€ 25,98	€ 18,20
8,00 + 0,50 m	50 mm	2000 kg	0650	€ 36,29	€ 25,50



**ARGANO MANUALE A FUNE**

0791-

PER IL TIRO ED IL SOLLEVAMENTO



A partire da **€ 226,00**

Tiro massimo	Cavo	Art.	€	Promo
800 kg	ø 8,3mm x 20m	0791/08	€ 338,48	€ 226,00
1600 kg	ø 11mm x 20m	0791/16	€ 445,76	€ 333,00
3200 kg	ø 16mm x 20m	0791/32	€ 872,48	€ 589,00

**ARGANO MANUALE**

0070/C

ZINCATO CON CAVO E GANCIO.  
MANOVELLA ERGONOMICA



**€ 33,70**

Tiro massimo	500 kg
Larghezza gola	50 mm
Diametro esterno rocchetto	133 mm
Diametro minimo rocchetto	40 mm
Dimensioni cavo	ø 4,5 mm x 10 m
Dimensioni base	140 x 90 mm

**ARGANO MANUALE CON FRENO**

0590



**€ 53,80**

Tiro massimo	450 kg
Larghezza gola	49 mm
Diametro esterno rocchetto	110 mm
Diametro minimo rocchetto	45 mm
Dimensioni ingombro senza leva	170 x 150 x 125h mm

**TRANSPALLET MANUALE RIBASSATO**

0028R

CON BATTISTRADA IN POLIURETANO



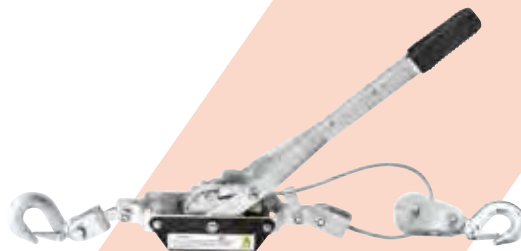
**€ 466,00**

Portata	2500 kg
Altezza forche	63 ÷ 165 mm
Dimensioni forche	1150 x 540 mm
Spessore telaio	3 mm
Ruota anteriore	Doppia

**TENDI CAVO CON DOPPIO CRICCHETTO**

0066

**€ 30,91**



**€ 25,30**

Tiro massimo	800 kg
Diametro cavo	ø 5 mm
Lunghezza massima	2 m

**ARGANO MANUALE**

0070

STRUTTURA IN ACCIAIO ZINCATO.  
MANOVELLA ERGONOMICA.



**€ 23,60**

Tiro massimo	500 kg
Larghezza gola	50 mm
Diametro esterno rocchetto	133 mm
Diametro minimo rocchetto	40 mm
Dimensioni base	140 x 90 mm

**TRANSPALLET CON BILANCIA**

0068L

**€ 2072,00**

TRANSPALLET CON BILANCIA NON  
IDONEI NEI RAPPORTI CON TERZI -  
FUNZIONE TARA ALIMENTAZIONE CON  
BATTERIE SOSTITUIBILI



**€ 1590,00**

Portata	2000 kg
Capacità pesatura	2000 kg
Altezza forche	85 ÷ 175 mm
Dimensioni forche	1150 x 570 mm
Lettura	0,5 kg
Precisione	±0,05% kg
Ruota anteriore	Doppia

**TRANSPALLET MANUALE**

0028

CON BATTISTRADA IN POLIURETANO



**€ 428,00**

Portata	2500 kg
Altezza forche	85 ÷ 200 mm
Dimensioni forche	1150 x 540 mm
Spessore telaio	3 mm
Ruota anteriore	Doppia

**TRANSPALLET MANUALE**

0064

€ 610,40

CON BATTISTRADA IN POLIURETANO



€ 486,00

Portata	2500 kg
Altezza forche	85 ÷ 200 mm
Dimensioni forche	900 x 540 mm
Spessore telaio	3 mm
Ruota anteriore	Singola

**SOLLEVATORE CON PIATTAFORMA E FORCHE**

0782

€ 1000,16



€ 857,00

Portata	400 kg
Altezza forche	85 ÷ 1500 mm
Dimensioni forche	545 x 650 mm
Piattaforma	576 x 650 mm
Ruote sterzanti	Ø 127 x 40 mm
Ruote fisse	Ø 75 x 40 mm
Battistrada	Poliuretano
Dimensioni	1100 x 600 x 1725h mm

**SOLLEVATORE PER PALLET**

0143A

€ 1691,20

CON FRENO E PEDALE DI SOLLEVAMENTO



€ 1449,00

DISPONIBILE DA SETTEMBRE

Portata	1000 kg
Altezza forche	90 ÷ 1600 mm
Dimensioni forche	1150 x 550 mm
Altezza montante	2100 mm
Battistrada	Poliuretano
Ruota anteriore	Doppia
Dimensioni	920 x 1670 x 2100h mm

**SOLLEVATORE MANUALE PER PALLET**

0143/25

€ 1870,40

CON FRENO E PEDALE DI SOLLEVAMENTO



€ 1603,00

Portata	1000 / 800 kg
Altezza forche	75 ÷ 1600 ÷ 2500 mm
Dimensioni forche	1150 x 550 mm
Battistrada	Poliuretano
Ruota anteriore	Doppia
Dimensioni	1670 x 920 x 1840h mm

**MORSA DI PRECISIONE IN ACCIAIO TEMPERATO E RETTIFICATO**

M012-

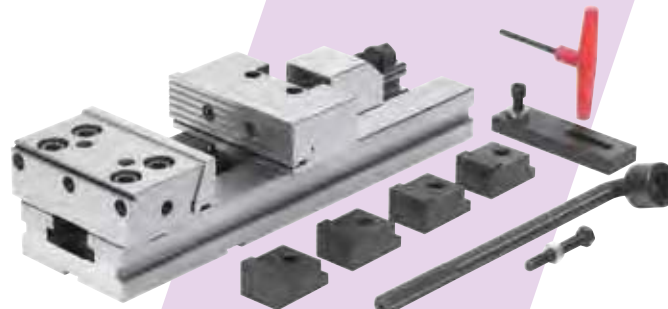


A partire da € 65,50

Dimensioni	Precisione	Art.	€	Promo
38 x 105 x 45h mm	0,005 mm	M012/038	€ 80,98	€ 65,50
50 x 140 x 50h mm	0,005 mm	M012/050	€ 84,56	€ 68,40
73 x 190 x 67h mm	0,005 mm	M012/080	€ 204,96	€ 150,00
100 x 245 x 90h mm	0,005 mm	M012/100	€ 285,60	€ 207,00

**MORSA DI PRECISIONE IN ACCIAIO**

M028-

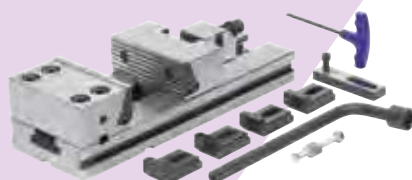


A partire da € 579,00

Dimensioni ganascia	Precisione	Art.	€	Promo
100 x 30h mm	0,02 mm	M028/100/100	€ 717,92	€ 579,00
125 x 40h mm	0,02 mm	M028/125/150	€ 780,64	€ 630,00
150 x 50h mm	0,02 mm	M028/150/200	€ 930,72	€ 746,00
150 x 50h mm	0,02 mm	M028/150/300	€ 1000,16	€ 805,00
150 x 50h mm	0,02 mm	M028/150/400	€ 1153,60	€ 932,00
175 x 60h mm	0,02 mm	M028/175/300	€ 1187,20	€ 947,00
175 x 60h mm	0,02 mm	M028/175/400	€ 1332,80	€ 1040,00
175 x 60h mm	0,02 mm	M028/175/500	€ 1489,60	€ 1210,00
200 x 65h mm	0,02 mm	M028/200/300	€ 1792,00	€ 1420,00
200 x 65h mm	0,02 mm	M028/200/400	€ 1836,80	€ 1480,00
200 x 65h mm	0,02 mm	M028/200/500	€ 2217,60	€ 1680,00
200 x 65h mm	0,02 mm	M028/200/600	€ 2441,60	€ 1940,00

**MORSA DI PRECISIONE IN ACCIAIO**

M011-



A partire da € 770,00

Dimensioni ganascia	Precisione	Art.	€	Promo
125 x 50h mm	0,02 mm	M011/125/150	€ 1000,16	€ 770,00
150 x 60h mm	0,02 mm	M011/150/210	€ 1153,60	€ 907,00
150 x 60h mm	0,02 mm	M011/150/300	€ 1433,60	€ 1140,00

**MORSA A MACCHINA CON BASE GIREVOLE 360°**

M023-



A partire da € 133,00

Ganasce	Apertura	Cava	Art.	€	Promo
100 x 35 mm	80 mm	14 mm	M023/100	€ 200,48	€ 133,00
125 x 40 mm	100 mm	14 mm	M023/125	€ 239,68	€ 162,00
160 x 50 mm	125 mm	18 mm	M023/160	€ 324,80	€ 235,00
200 x 61 mm	160 mm	18 mm	M023/200	€ 408,80	€ 324,00

**MORSA A MACCHINA CON BASE GIREVOLE 360°**

M024-



A partire da € 137,00

Ganasce	Apertura	Cava	Art.	€	Promo
136 x 32 mm	170 mm	14 mm	M024/136	€ 173,60	€ 137,00
160 x 50 mm	180 mm	14 mm	M024/160	€ 249,76	€ 178,00
200 x 63 mm	220 mm	18 mm	M024/200	€ 329,28	€ 266,00
250 x 45 mm	320 mm	18 mm	M024/250	€ 478,24	€ 380,00

**MORSA A MACCHINA INCLINABILE CON BASE GIREVOLE 360°**

M530-



A partire da € 242,00

Ganasce	Apertura	Cava	Art.	€	Promo
100 x 32 mm	90 mm	14 mm	M530/100	€ 300,16	€ 242,00
125 x 40 mm	100 mm	18 mm	M530/125	€ 356,16	€ 251,00
160 x 50 mm	125 mm	- mm	M530/160	€ 436,80	€ 353,00

**SERIE PARALLELE IN ACCIAIO**

P014

€ 300,16

TEMPRATE E RETTIFICATE IN COPPIA DI PRECISIONE



Dimensioni	150 x 10 x (14-16-18-20-22-24-26-28-30-32-35-40-45-50) mm
Durezza	HRC 60
Precisione	± 0,005 mm
Pezzi	28

€ 211,00

**SERIE PARALLELE IN ACCIAIO**

P015

€ 163,52

TEMPRATE E RETTIFICATE IN COPPIA DI PRECISIONE



Dimensioni	160 x 4 x (10-14-18-22-26-30-34-38-42) mm
Durezza	HRC 60
Precisione	± 0,005 mm
Pezzi	18

€ 122,00

**SERIE PARALLELE IN ACCIAIO**

P017

€ 115,36

TEMPRATE E RETTIFICATE IN COPPIA DI PRECISIONE



Dimensioni	150 x 8 x (14-16-20-24-30-32-36-40-44) mm
Durezza	HRC 45
Pezzi	18
Precisione	± 0,005 mm

€ 93,10

**MORSA TRAPANO**

M027-

CON GUIDE RASCHIETTATE



A partire da € 113,00

Ganasce	Apertura	Dimensioni base	Art.	€	Promo
100 x 40 mm	100 mm	290 x 135 mm	M027/100	€ 148,96	€ 113,00
140 x 50 mm	140 mm	375 x 230 mm	M027/140	€ 209,44	€ 159,00
200 x 60 mm	200 mm	485 x 295 mm	M027/200	€ 339,36	€ 258,00

**MORSA TRAPANO**

M001-



A partire da € 46,30

Ganasce	Apertura	Art.	€	Promo
100 mm	80 mm	M001/100	€ 56,00	€ 46,30
120 x 33,5 mm	110 mm	M001/120	€ 68,77	€ 57,10
150 mm	135 mm	M001/150	€ 86,24	€ 69,70



**MORSA TRAPANO**

0142-



A partire da € 16,00

Ganasce	Interasse fori	Apertura	Art.	€	Promo
75 X 24 mm	95 mm	55 mm	0142/75	€19,38	€ 16,00
100 x 25,5 mm	125 mm	85 mm	0142/100	€27,44	€ 22,30
125 x 30 mm	140 mm	100 mm	0142/125	€34,14	€ 27,80

**MORSA A CROCE**

0188-



A partire da € 62,90

Ganasce	Apertura	Dimensioni base	Art.	€	Promo
100 x 25 mm	90 mm	240 x 140 mm	0188/100	€81,42	€ 62,90
125 x 40 mm	110 mm	255 x 160 mm	0188/125	€115,36	€ 88,70
150 x 40 mm	145 mm	280 x 170 mm	0188/150	€145,60	€ 115,00

**MORSA A CROCE CON GIREVOLE**

0188-xG

STRUTTURA ROBUSTA IN GHISA RESISTENTE



A partire da € 106,00

Ganasce	Apertura	Dimensioni base	Art.	€	Promo
100 X 25 mm	90 mm	210 x 150 mm	0188/100G	€197,76	€ 106,00
125 X 40 mm	120 mm	230 x 175 mm	0188/125G	€155,68	€ 119,00
150 X 45 mm	150 mm	235 x 195 mm	0188/150G	€176,96	€ 135,00

**TAVOLA GIREVOLE BASCULANTE**

T016/100

€392,00



€ 298,00

Rotazione	360°
Inclinazione tavola	90°
Rapporto	1:36
Cave	4 x 6,35 mm   5/16"
Altezza in orizzontale	102 mm

**TAVOLA GIREVOLE BASCULANTE CON MANDRINO**

T017/100

€560,00



Mandrino	100 mm
Rotazione	360°
Inclinazione tavola	90°
Rapporto	1:36
Cave	4 x 8 mm
Altezza in orizzontale	102 mm

€ 425,00

**TAVOLA A CROCE**

T014G

€924,00

GIREVOLE



Cava	12 mm
Altezza	160 mm
Spostamenti	155 x 370 mm
Divisione	0,02 mm

€ 736,00

**TAVOLA A CROCE**

T015/E

€259,84



Cava	10 mm
Altezza	104 mm
Spostamenti	50 x 80 mm
Divisione	0,01 mm

€ 190,00

**TAVOLA A CROCE IN ALLUMINIO**

T018/350

€143,36



Altezza	120 mm
Cava	8 mm
Interasse cava	36 mm
Spostamenti	177 x 50 mm
Divisione	0,05 mm
Dimensioni ingombro	415 x 255 mm

€ 111,00

**TAVOLA A CROCE IN ALLUMINIO**

T018/330

€ 76,50



Altezza	82 mm
Cava	8 mm
Interasse cava	36 mm
Spostamenti	190 x 65 mm
Divisione	0,05 mm
Dimensioni ingombro	395 x 210 mm

€ 60,30

**TAVOLA BASCULANTE**

T004-

CON REGOLAZIONE DELL'INCLINAZIONE DA AMBO I LATI



A partire da € 255,00

Dimensioni	Cava	Inclinazione	Art.	€	Promo
255 x 180 x 135h mm	12 mm	± 36°	T004/250	€ 356,16	€ 255,00
380 x 250 x 180h mm	16 mm	± 36°	T004/380	€ 540,96	€ 424,00
610 x 305 x 253h mm	16 mm	± 36°	T004/600	€ 921,76	€ 769,00

**KIT STAFFAGGIO**

K001-



A partire da € 79,10

Cava	MA	Art.	€	Promo
12 mm	10	K001/12	€ 103,82	€ 79,10
14 mm	12	K001/14	€ 115,36	€ 85,50
16 mm	14	K001/16	€ 134,40	€ 104,00
18 mm	16	K001/18	€ 168,00	€ 131,00

**CONTROPUNTA ROTANTE**

C046-



A partire da € 35,20

Attacco conico CM	Cuspide	Corpo	Lunghezza	Art.	€	Promo
2	60°	Ø 45 mm	155 mm	C046/2	€ 68,32	€ 35,20
3	60°	Ø 53 mm	175 mm	C046/3	€ 82,88	€ 44,00
4	60°	Ø 63 mm	208 mm	C046/4	€ 87,81	€ 56,90
5	60°	Ø 87 mm	256 mm	C046/5	€ 120,96	€ 78,50

**MANDRINO AUTOCENTRANTE DI PRECISIONE**

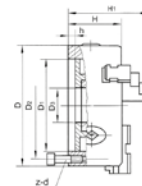
M049-

3+3 GRIFFE

A partire da € 129,00



D1	D2	D3	H1	H	h	z-d	Quadro chiave	A - A1	B - B1	C - C1	Art.	€	Promo
55 mm	66 mm	16 mm	66 mm	50 mm	3,5 mm	3-M6 mm	8 mm	2 - 22 mm	25 - 70 mm	22 - 63 mm	M049/080	€ 160,16	€ 129,00
72 mm	84 mm	22 mm	74,5 mm	55 mm	3,5 mm	3-M8 mm	8 mm	2 - 30 mm	30 - 90 mm	30 - 80 mm	M049/100	€ 179,20	€ 137,00
95 mm	108 mm	30 mm	78 mm	55 mm	3,5 mm	3-M8 mm	10 mm	2,5 - 40 mm	38 - 125 mm	38 - 110 mm	M049/125	€ 189,28	€ 148,00
130 mm	142 mm	40 mm	95 mm	65 mm	5 mm	3-M8 mm	12 mm	3 - 55 mm	50 - 160 mm	55 - 145 mm	M049/160	€ 249,76	€ 201,00
165 mm	180 mm	60 mm	109 mm	75 mm	6 mm	3-M10 mm	12 mm	4 - 85 mm	65 - 200 mm	65 - 200 mm	M049/200	€ 344,96	€ 274,00
206 mm	226 mm	80 mm	120 mm	80 mm	5 mm	3-M12 mm	12 mm	6 - 110 mm	80 - 250 mm	90 - 250 mm	M049/250	€ 402,08	€ 322,00
270 mm	290 mm	100 mm	142 mm	90 mm	11 mm	3-M16 mm	13 mm	10 - 140 mm	95 - 320 mm	100 - 320 mm	M049/320	€ 711,20	€ 547,00
340 mm	368 mm	130 mm	158 mm	100 mm	8 mm	3-M16 mm	15 mm	15 - 210 mm	120 - 400 mm	120 - 400 mm	M049/400	€ 1105,44	€ 850,00



**MANDRINO AUTOCENTRANTE**

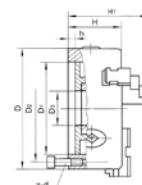
M449-

4+4 GRIFFE, CON CHIAVE MANDRINO DOTATA DI MOLLA DI SICUREZZA

A partire da € 126,00



D	D1	D2	D3	H1	H	h	z-d	Quadro chiave	Art.	€	Promo
80 mm	55 mm	66 mm	16 mm	66 mm	50 mm	3,5 mm	3 - M6 mm	8 mm	M449/080	€ 168,00	€ 126,00
100 mm	72 mm	84 mm	22 mm	74,5 mm	55 mm	4,5 mm	3 - M8 mm	8 mm	M449/100	€ 189,28	€ 136,00
125 mm	95 mm	108 mm	30 mm	84 mm	58 mm	4 mm	3 - M8 mm	10 mm	M449/125	€ 218,40	€ 159,00
160 mm	130 mm	142 mm	40 mm	95 mm	65 mm	5 mm	3 - M8 mm	10 mm	M449/160	€ 275,52	€ 219,00
200 mm	165 mm	187 mm	65 mm	109 mm	75 mm	5 mm	3 - M10 mm	12 mm	M449/200	€ 389,76	€ 314,00
250 mm	206 mm	226 mm	80 mm	120 mm	80 mm	5 mm	3 - M12 mm	12 mm	M449/250	€ 504,00	€ 405,00
320 mm	270 mm	290 mm	100 mm	142 mm	90 mm	6 mm	3-M16 mm	14 mm	M449/320	€ 865,76	€ 666,00
400 mm	340 mm	368 mm	130 mm	158 mm	100 mm	6 mm	3-M16 mm	17 mm	M449/400	€ 1344,00	€ 1040,00



**MANDRINO AUTOCENTRANTE DI PRECISIONE**

M005-

A 3 GRIFFE REVERSIBILI

A partire da € 275,00

D1	D2	D3	H1	H	h	z-d	Quadro chiave	A - A1	B - B1	C - C1	Art.	€	Promo
165 mm	180 mm	65 mm	122 mm	75 mm	5 mm	3-M10 mm	12 mm	4 - 85 mm	65 - 200 mm	65 - 200 mm	M005/200	€ 344,96	€ 275,00
206 mm	226 mm	80 mm	135 mm	80 mm	5 mm	3-M12 mm	12 mm	6 - 110 mm	80 - 250 mm	90 - 250 mm	M005/250	€ 402,98	€ 301,00
270 mm	290 mm	100 mm	135 mm	90 mm	6 mm	3-M16 mm	14 mm	10 - 140 mm	95 - 315 mm	100 - 315 mm	M005/320	€ 633,92	€ 511,00
340 mm	368 mm	130 mm	172 mm	100 mm	8 mm	3-M16 mm	17 mm	15 - 210 mm	120 - 400 mm	120 - 400 mm	M005/400	€ 1020,32	€ 822,00
440 mm	465 mm	200 mm	202 mm	115 mm	6 mm	6-M16 mm	17 mm	25 - 280 mm	150 - 500 mm	150 - 500 mm	M005/500	€ 1736,98	€ 1400,00
560 mm	595 mm	260 mm	218 mm	130 mm	7 mm	6-M16 mm	19 mm	50 - 350 mm	170 - 630 mm	170 - 630 mm	M005/630	€ 4995,69	€ 3940,00



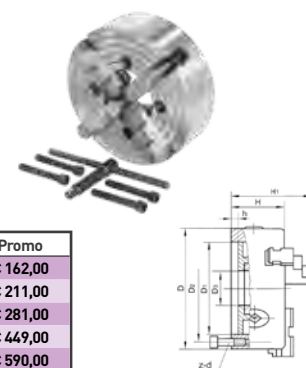
**PIATTAFORMA A 4 GRIFFE INDIPENDENTI**

P444-

CON CHIAVE PIATTAFORMA

A partire da € 162,00

D	D1	D2	D3	H1	H	h	z-d	Quadro chiave	Art.	€	Promo
160 mm	65 mm	95 mm	45 mm	67 mm	97 mm	4 mm	4 - M10 mm	10 mm	P444/160	€ 216,16	€ 162,00
200 mm	75 mm	95 mm	56 mm	75 mm	107 mm	6 mm	4 - M10 mm	10 mm	P444/200	€ 282,24	€ 211,00
250 mm	110 mm	130 mm	75 mm	80 mm	120 mm	6 mm	4 - M12 mm	12 mm	P444/250	€ 376,32	€ 281,00
320 mm	140 mm	165 mm	95 mm	90 mm	134 mm	6 mm	4 - M16 mm	14 mm	P444/320	€ 603,68	€ 449,00
400 mm	160 mm	185 mm	125 mm	95 mm	141 mm	8 mm	4 - M16 mm	14 mm	P444/400	€ 790,72	€ 590,00



**MASCHIATORE A FRIZIONE REGISTRABILE CON INVERSIONE**

M059-

A partire da € 348,00

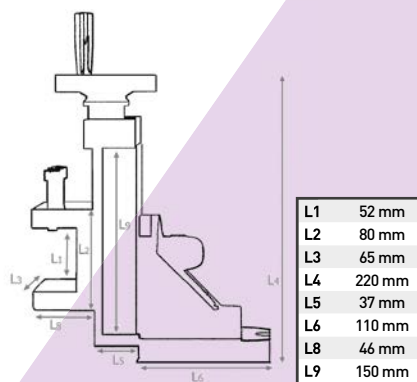
Campo maschiatura	Dimensioni senza CM	CM	Attacco	Art.	€	Promo
M 2 - 7	Ø 55 x 130h mm	2	B16	M059/07	€ 453,60	€ 348,00
M 5 - 12	Ø 75 x 162h mm	3	B16	M059/12	€ 519,68	€ 420,00
M 8 - 20	Ø 91 x 204h mm	4	B22	M059/20	€ 636,16	€ 468,00



**APPARECCHIO UNIVERSALE A FRESARE PER TORNO**

0688

€ 187,04



€ 148,00

**AVANZAMENTO AUTOMATICO PER TAVOLE A CROCE**

M038

€ 607,04

ASSE X, POSIZIONE DEL MOTORE ORIZZONTALE, REGOLAZIONE DEI GIRI E AVANZAMENTO VELOCE



€ 466,00

Velocità di rotazione	0 ÷ 200 rpm
Coppia max	5,1 Nm
Motore	230 V 50 Hz 0,1 kW

**LAMPADA A LED PER MACCHINE UTENSILI**

0531A

€ 137,76

SENZA TRASFORMATORE

Alimentazione	12 - 24 V 13 W AC/DC
Flusso luminoso	1800 lm
Temperatura colore	6500 K
Numero dei LED	9
Altezza	110 mm
Diametro	125 mm
Snodi	1
Peso netto	1,6 kg



€ 106,00



**LAMPADA A LED PER MACCHINE UTENSILI**

0532A

€ 168,00

SENZA TRASFORMATORE



Alimentazione	12 - 24 V 13 W AC/DC
Flusso luminoso	1800 lm
Temperatura colore	6500 K
Numero dei LED	9
Altezza	890 mm
Diametro	125 mm
Snodi	3
Peso netto	2 kg

€ 129,00

**LAMPADA A LED PER MACCHINE UTENSILI**

0532A/230V

€ 182,56

CON TRASFORMATORE



Alimentazione	230 V 50 Hz 13 W
Flusso luminoso	1800 lm
Temperatura colore	6500 K
Numero dei LED	9
Altezza	900 mm
Diametro	125 mm
Snodi	3
Peso netto	2,2 kg

€ 140,00

**LAMPADA A LED PER MACCHINE UTENSILI**

0537A

€ 100,91

SENZA TRASFORMATORE



Alimentazione	12 - 24 V 7 W AC
Flusso luminoso	700 lm
Temperatura colore	6500 K
Numero dei LED	7
Altezza	100 mm
Diametro	90 mm
Snodi	1

€ 77,20

**LAMPADA A LED PER MACCHINE UTENSILI**

0538A

€ 125,44

SENZA TRASFORMATORE



Alimentazione	12 - 24 V 7 W AC
Flusso luminoso	700 lm
Temperatura colore	6500 K
Numero dei LED	7
Altezza	650 mm
Diametro	90 mm
Snodi	3

€ 93,30

**SET 5 UTENSILI AD INSERTO**

B007-

INSERTI INCLUSI



A partire da € 82,70

Stelo ut. est. / Inserto	Stelo ut. int. / Inserto	Vite	Art.	€	Promo
10 mm / TCMT110204N	8 mm / TCMT090204N	KV200	B007/10	€ 104,83	€ 82,70
12 mm / TCMT110204N	10 mm / TCMT110204N	KV250	B007/12	€ 110,54	€ 84,50
16 mm / TCMT16T304N	12 mm / TCMT110204N	KV250	B007/16	€ 136,64	€ 108,00

**SET UTENSILI PER INTERNO 95°**

KISCLR

€ 220,64

COMPOSTO DA: 1PZ UTENSILI PER INTERNO: SCLCR08; SCLCR10; SCLCR12; SCLCR16 1PZ VITE: T8 Ø 2,5 Mm 2 PZ CHIAVE TORX: T8 10 PZ INSERTO: CCMT060204N



€ 145,00

**KIT FILETTATURA PER INTERNO**

KISNR

COMPOSTO DA: 1PZ UTENSILE PER INTERNO 1PZ VITE: M3,5 X 12 mm 1PZ CHIAVE ESAGONALE: 2,5 mm 1PZ CHIAVE TORX: T15 10 PZ INSERTI ASSORTITI: (1PZ.) AG55 - AG60; - ISO 0,8 - 1,00 - 1,25 - 1,50 - 1,75 - 2,00 - 2,50 - 3,00 MM



A partire da € 154,00

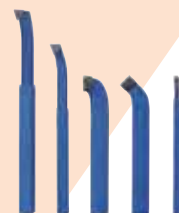
Ø	h	L	Inserto	Art.	€	Promo
20 mm	18 mm	170 mm	16IR...	KISNR	€ 200,48	€ 154,00
25 mm	23 mm	200 mm	16IR...	KISNR25	€ 230,56	€ 193,00

**SERIE UTENSILI BRASATI**

B005-

A partire da € 17,40

5 Pz HM - P25



Kit	Art.	€	Promo
1BRAS411108RP - 1BRAS411110RP - 1BRAS410312RP - 1BRAS-410412RP - 1BRAS410912RP	B005	€ 24,64	€ 17,40
1BRAS411110RP - 1BRAS411112RP - 1BRAS410316RP - 1BRAS-410416RP - 1BRAS410916RP	B005/16	€ 36,96	€ 29,20
1BRAS411112RP - 1BRAS411116RP - 1BRAS410320RP - 1BRAS-410420RP - 1BRAS410920RP	B005/20	€ 46,26	€ 37,50

**SERIE PUNTE CILINDRICHE A DECIMI RETTIFICATE**

**P010/51**

€ 57,57

DESTRE, RIVESTITE AL TIN, SERIE CORTA, PER LAVORAZIONE DI MATERIALI CON RESISTENZA R=700 N/mm<sup>2</sup>, DUREZZA PUNTA HV=740 ÷ 780



51 HSS TiN DIN 338 135°

Misura (progressione 0,1 mm) 1 ÷ 6 mm

€ 36,60

**SERIE PUNTE CILINDRICHE A DECIMI RETTIFICATE**

**P010/41**

€ 134,40

DESTRE, RIVESTITE AL TIN, SERIE CORTA, PER LAVORAZIONE DI MATERIALI CON RESISTENZA R=700 N/mm<sup>2</sup>, DUREZZA PUNTA HV=740 ÷ 780



41 HSS TiN DIN 338 135°

Misura (progressione 0,1 mm) 6 ÷ 10 mm

€ 95,90

**SERIE PUNTE CILINDRICHE RETTIFICATE**

**P062**

€ 63,39

DESTRE, RIVESTITE AL TIN, SERIE CORTA, PER LAVORAZIONE DI MATERIALI CON RESISTENZA R=700 N/mm<sup>2</sup>, DUREZZA PUNTA HV=740 ÷ 780



25 Pz HSS TiN DIN 338 135°

Misura (progressione 0,5 mm) 1 ÷ 13 mm

€ 46,80

**SERIE PUNTE AL COBALTO**

**P067**

€ 63,39

AUTOCENTRANTI, DESTRE, SERIE CORTA, RETTIFICATE PER LAVORAZIONE DI MATERIALI CON RESISTENZA R=1250 N/mm<sup>2</sup>, DUREZZA PUNTA HV=800 ÷ 900



19 Pz HSS - Co 5% DIN 338 135°

Misura (progressione 0,5 mm) 1 ÷ 10 mm

€ 51,20

**SERIE PUNTE AL COBALTO**

**P069**

€ 124,32

AUTOCENTRANTI, DESTRE, SERIE CORTA, RETTIFICATE PER LAVORAZIONE DI MATERIALI CON RESISTENZA R=1250 N/mm<sup>2</sup>, DUREZZA PUNTA HV=800 ÷ 900



25 Pz HSS - Co 5% DIN 338 135°

Misura (progressione 0,5 mm) 1 ÷ 13 mm

€ 96,90

**SERIE PUNTE AL COBALTO**

**P064/25A**

€ 163,52

AUTOCENTRANTI, DESTRE, SERIE CORTA, RETTIFICATE PER LAVORAZIONE DI MATERIALI CON RESISTENZA R=1400 N/mm<sup>2</sup>, DUREZZA PUNTA HV=850 ÷ 900



25 Pz DIN338 135° HSS - Co 8%

Misura (progressione 0,5 mm) 1 ÷ 13 mm

€ 129,00

**SERIE PUNTE ELICOIDALI DESTRE CON CODOLO CONICO**

**P057**

€ 96,66

DESTRE, PER LAVORAZIONE DI MATERIALI CON RESISTENZA R=650 N/mm<sup>2</sup>, DUREZZA PUNTA HV=700 ÷ 740



10 Pz HSS DIN 345/N 118°

CM 1 - 14 mm  
CM 2: 15 - 16 - 17 - 18 - 19 - 20 - 21 - 22 - 23 mm

€ 82,40

**ASSORTIMENTO IN VALIGETTA**

**0712/002**

€ 81,98

KIT ELETTRICISTA. ADATTE PER IL TAGLIO DI ACCIAI DURI, ACCIAIO INOX, GHISA, ALLUMINIO, BRONZO, OTTONE, RAME, FIBRA DI VETRO, LAMINATI PLASTICI, LEGNO.

9 Pz HSS M3

Tazze	22 - 29 mm
Alberi, punte, adattatore corrispondenti	0712/600
Tazze	35 - 44 mm
Alberi, punte, adattatore corrispondenti	0712/800
Tazze	51 - 64 mm
Alberi, punte, adattatore corrispondenti	0712/900



€ 59,10

**ASSORTIMENTO IN VALIGETTA**

0712/005

€53,65

KIT RIPARATORE. ADATTE PER IL TAGLIO DI ACCIAI DURI, ACCIAIO INOX, GHISA, ALLUMINIO, BRONZO, OTTONE, RAME, FIBRA DI VETRO, LAMINATI PLASTICI, LEGNO.

7 Pz HSS M3

Tazze	22 - 25 - 29 mm
Alberi, punte, adattatore corrispondenti	0712/600
Tazze	32 - 38 mm
Alberi, punte, adattatore corrispondenti	0712/900



€36,20

**ASSORTIMENTO IN VALIGETTA**

0712/008

€81,98

KIT IDRAULICO. ADATTE PER IL TAGLIO DI ACCIAI DURI, ACCIAIO INOX, GHISA, ALLUMINIO, BRONZO, OTTONE, RAME, FIBRA DI VETRO, LAMINATI PLASTICI, LEGNO.

9 Pz HSS M3

Tazze	19 - 22 - 29 mm
Alberi, punte, adattatore corrispondenti	0712/600
Tazze	38 - 44 - 57 mm
Alberi, punte, adattatore corrispondenti	0712/800 - 0712/900



€49,50

**ASSORTIMENTO IN VALIGETTA**

0712/009

€93,07

KIT INSTALLATORE. ADATTE PER IL TAGLIO DI ACCIAI DURI, ACCIAIO INOX, GHISA, ALLUMINIO, BRONZO, OTTONE, RAME, FIBRA DI VETRO, LAMINATI PLASTICI, LEGNO.

13 Pz HSS M3

Tazze	19 - 22 - 29 mm
Alberi, punte, adattatore corrispondenti	0712/600 - 0712/900 - 0712/300
Tazze	35 - 38 - 44 - 51 - 57 - 64 mm
Alberi, punte, adattatore corrispondenti	0712/800



DISPONIBILE DA AGOSTO

€52,70

**ASSORTIMENTO IN VALIGETTA**

0712/010

€175,84

KIT INDUSTRIA. ADATTE PER IL TAGLIO DI ACCIAI DURI, ACCIAIO INOX, GHISA, ALLUMINIO, BRONZO, OTTONE, RAME, FIBRA DI VETRO, LAMINATI PLASTICI, LEGNO.

21 Pz HSS M3

Tazze	19 - 22 - 29 mm
Alberi, punte, adattatore corrispondenti	0712/600 - 0712/900 - 0712/300
Tazze	35 - 38 - 44 - 51 - 57 - 64 - 76 - 83 - 92 - 95 - 105 - 114 mm
Alberi, punte, adattatore corrispondenti	0712/600 - 0712/900 - 0712/300
Prolunga	300 mm



€138,00

**SERIE DI FRESE A TAZZA PER EDILIZIA**

P076/006S

€125,44

TAGLIANTI IN METALLO DURI. PERFORAZIONI MURI

6 HSS - HM

Misure	16 mm - 22 mm - 25 mm - 27 mm - 30 mm - 35 mm
--------	---



€96,60

**SERIE DI FRESE A TAZZA PER EDILIZIA**

P076/008S

€184,80

TAGLIANTI IN METALLO DURI. PERFORAZIONI MURI

8 HSS - HM

Misure	16 mm - 22 mm - 25 mm - 27 mm - 30 mm - 35 mm - 40 mm - 45 mm
--------	---



€142,00

**SERIE PUNTE E TAZZE DIAMANTATE A CORONA CONTINUA**

P031/03S

€46,70

PER MATERIALI DURI COME GRANITO, GRES PORCELLANATO, MARMO ECC. PERFORAZIONE CON ACQUA, ROTAZIONE ALTERNATA IN SENSO ORARIO E ANTIORARIO

3

Misure	6 mm - 8 mm - 10 mm
Attacco esagonale	9.5 mm
Lunghezza totale	56 mm
Altezza diamante	2 mm
Grana	50/60



€36,70

**SERIE PUNTE E TAZZE DIAMANTATE A CORONA CONTINUA**

P031/05S

€74,70

PER MATERIALI DURI COME GRANITO, GRES PORCELLANATO, MARMO ECC. PERFORAZIONE CON ACQUA, ROTAZIONE ALTERNATA IN SENSO ORARIO E ANTIORARIO

5

Misure	5 mm - 6 mm - 8 mm - 10 mm - 12 mm
Attacco esagonale	8.5 mm
Lunghezza totale	56 mm
Altezza diamante	2 mm
Grana	50/60



€58,80



**SERIE PUNTE E TAZZE DIAMANTATE A CORONA CONTINUA**

P031/06S

€ 224,00

PER MATERIALI DURI COME GRANITO, GRES PORCELLANATO, MARMO ECC. PERFORAZIONE CON ACQUA, ROTAZIONE ALTERNATA IN SENSO ORARIO E ANTIORARIO



Misure	16 mm - 22 mm - 25 mm - 28 mm - 30 mm - 35 mm
Attacco esagonale	11 mm
Lunghezza totale	90 mm
Altezza diamante	5 mm
Grana	50/60



€ 173,00

**SERIE PUNTE E TAZZE DIAMANTATE A CORONA CONTINUA**

P033/03S

€ 65,30

PER IL TAGLIO A SECCO DI MATERIALI DURI COME GRANITO, GRES PORCELLANATO, MARMO ECC. PERFORAZIONE A SECCO E AD UMIDO, CON CERA DI RAFFREDDAMENTO NATURALE FINO A 14 MM.



Misure	6 mm - 8 mm - 10 mm
Attacco esagonale	9,5 mm
Lunghezza totale	80 mm
Altezza diamante	10 mm



€ 51,40

**SERIE PUNTE E TAZZE DIAMANTATE M14 A CORONA CONTINUA**

P034/05S

€ 140,00

PER MATERIALI DURI COME GRANITO, PIASTRELLE DI PORCELLANA, MARMO ECC. PER FORATURA A SECCO E CON ACQUA, CON CERA REFRIGERANTE NATURALE, GRANA # 30 ÷ # 50, ROTAZIONE ALTERNATA IN SENSO ORARIO E ANTIORARIO



Misure	6 mm - 8 mm - 10 mm - 12 mm - 14 mm
Filetto	M14
Lunghezza totale	62 mm
Altezza diamante	10 mm



€ 108,00

**SERIE PUNTE E TAZZE DIAMANTATE M14 A CORONA CONTINUA**

P034/06S

€ 348,32

PER MATERIALI DURI COME GRANITO, PIASTRELLE DI PORCELLANA, MARMO ECC. PER FORATURA A SECCO E CON ACQUA, GRANA # 30 ÷ # 50, ROTAZIONE ALTERNATA IN SENSO ORARIO E ANTIORARIO



Misure	22 mm - 35 mm - 40 mm - 45 mm - 50 mm - 67 mm
Filetto	M14
Lunghezza totale	60 mm
Altezza diamante	15 mm



€ 267,00

**SERIE PUNTE DIAMANTATE A CORONA CONTINUA**

P035/04S

€ 28,00

PER PIASTRELLE, CEMENTO E MATERIALI DA COSTRUZIONE RESISTENTI FORATURA A UMIDO, ROTAZIONE ALTERNATA ORARIA E ANTIORARIA, GAMBO TONDO



Misure	5 mm - 6 mm - 8 mm - 10 mm
Gambo	Ø 6 mm
Lunghezza totale	65 mm
Altezza diamante	5 mm



€ 22,10

**DIMA A VENTOSA CON FORI DI GUIDA**

D009/5-12

€ 26,10

DA UTILIZZARE IN ACCOPPIATA CON NEBULIZZATORE PER LAVORAZIONI AD ACQUA



€ 20,60

Fori	4 mm - 5 mm - 6 mm - 7 mm - 8 mm - 10 mm - 12 mm
------	--

**DIMA REGOLABILE A VENTOSA**

D009/5-85

€ 39,20

DA UTILIZZARE IN ACCOPPIATA CON NEBULIZZATORE PER LAVORAZIONI AD ACQUA



€ 30,90

Fori	5 - 85 mm
------	-----------

**SERIE DI PUNTE ELICOIDALI PER LEGNO**

P052/08S

€ 12,32

A DOPPIA ELICA CON PUNTA DI CENTRAGGIO



€ 9,60

8 Pz HSS DIN 7487

Misura	3 ÷ 10 mm
--------	-----------

**SERIE LAMATORI CON ATTACCO CILINDRICO PER PREFORI DI FILETTATURE**

L018S

€79,30



6 HSS TiN DIN 373

Viti M3, M4, M5, M6, M8, M10, M12

€ 61,70

**SERIE LAMATORI CON ATTACCO CILINDRICO GRADO FINO**

L019S

€79,30



6 HSS TiN DIN 373

Viti M3, M4, M5, M6, M8, M10, M12

€ 61,70

**SERIE LAMATORI TIPO MEDIO CON ATTACCO CILINDRICO**

L020

€93,07



7 Pz HSS TiN DIN 373

Per viti M3 - 4 - 5 - 6 - 8 - 10 - 12

€ 70,80

**SERIE LAMATORI CON ATTACCO CILINDRICO GRADO MEDIO**

L020S

€79,30



6 HSS TiN DIN 373

Viti M3, M4, M5, M6, M8, M10

€ 61,70

**SERIE FRESE FRONTALI A PIÙ TAGLIENTI**

F001/10

€215,04

TAGLIO AL CENTRO, PER SGROSSATURA, PASSO FINE, GAMBO CILINDRICO, ATTACCO WELDON, SERIE NORMALE



10 Pz HSS TiN DIN 844/B

Fresa	Ø 6   8   10   12   14   16   18   20   22   25 mm
Gambo	Ø 6   10   12   14   16   18   20   22   25 mm

€ 157,00

**SERIE FRESE FRONTALI A 2 E 4 TAGLI**

F001/20

€215,04

TAGLIO AL CENTRO, PER FINITURA, GAMBO CILINDRICO, ATTACCO WELDON, SERIE NORMALE



20 Pz HSS TiN DIN 327/D & DIN 844/B

Fresa 2 T	Ø 3 - 4 - 5 - 6 - 8 - 10 - 12 - 14 - 18 - 20 mm
Gambo	Ø 6 - 6 - 6 - 6 - 10 - 10 - 12 - 12 - 16 - 20 mm
Fresa 4 T	Ø 3 - 4 - 5 - 6 - 8 - 10 - 12 - 14 - 18 - 20 mm
Gambo	Ø 6 - 6 - 6 - 6 - 10 - 10 - 12 - 12 - 16 - 20 mm

€ 148,00

**SERIE UTENSILI CONICI ALLARGAFORI**

A014/03-30S

€76,72

CON GAMBO CILINDRICO



3 Pz HSS M2 TiN

Misure 3-14 - 6-20 - 16-30,5 mm

€ 61,80

**SERIE FRESE A SCALINI**

F430

€70,22



3 Pz HSS TiN

Gambo	6 - 8 - 10 mm
Ø	4 ÷ 12 - 6 ÷ 20 - 6 ÷ 30 mm

€ 39,80

DISPONIBILE DA SETTEMBRE

**SERIE MASCHI PER FORI PASSANTI  
GAMBO RINFORZATO**

M312/P

€ 56,11



8 Pz HSS G DIN 371/B

Misura	M3 x 0,50 - M4 x 0,70 - M5 x 0,80 - M6 x 1 - M8 x 1,25 - M10 x 1,50 - M12 x 1,75
Giramascio	1

€ 42,00

**SERIE MASCHI E PUNTE**

M015S

€ 51,30



15 HSS

Maschi	M3 x 0,50 mm, M4 x 0,70 mm, M5 x 0,80 mm, M6 x 1,00 mm, M8 x 1,2
Punte	Ø2,5 mm, Ø3,3 mm, Ø4,2 mm, Ø5,0 mm, Ø6,8 mm, Ø8,5 mm, Ø10
Giramascio	1

€ 40,50

**SERIE MASCHI E FILIERE IN ACCIAIO  
AL TUNGSTENO**

M218

€ 217,28

MASCHI A MANO SERIE 2PZ E FILIERA:  
M2 X 0,40 - M3 X 0,50 - M4 X 0,70 - M5 X 0,80 - M6 X 0,75 - M6 X 1 - M7 X 0,75 - M7 X 1 - M8 X 0,75 - M8 X 1 - M8 X 1,25 - M9 X 0,75 - M9 X 1 - M9 X 1,25 - M10 X 0,75 - M10 X 1 - M10 X 1,25 - M10 X 1,5 - M11 X 0,75 - M11 X 1 - M11 X 1,25 - M11 X 1,5 - M12 X 0,75 - M12 X 1 - M12 X 1,25 - M12 X 1,5 - M12 X 1,75 - M14 X 1 - M14 X 1,25 - M14 X 1,5 - M14 X 2 - M16 X 1 - M16 X 1,5 - M16 X 2 - M18 X 1,5



110 Pz

Girafiliera	2
Giramascio	2

€ 175,00

DISPONIBILE  
DA SETTEMBRE

**SERIE MASCHI E FILIERE**

M032

€ 101,92



32 Pz HSS

Giramascio	1
Contafilietti	1
Girafiliera	25 x 9 mm
Giravite	3,5 x 50 mm
Maschi	M3x0,5 M4x0,7 M5x0,8 M6x1 M8x1,25 M10x1,5 M12x1,75
Filiere	M3x0,5 M4x0,7 M5x0,8 M6x1 M8x1,25 M10x1,5 M12x1,75

€ 76,20

**SERIE MASCHI E FILIERE**

M020

€ 28,34

20 Pz Lega di acciaio

Giramascio	M3 - 12
Girafiliera	25 x 9 mm
Maschi	M3x0,5 - M4x0,7 - M5x0,8 - M6x1 - M7x1 - M8x1,25 - M10x1,5 - M12x1,75 - 1/8" NPT27
Filiere	M3x0,5 - M4x0,7 - M5x0,8 - M6x1 - M7x1 - M8x1,25 - M10x1,5 - M12x1,75 - 1/8" NPT27



€ 23,70

DISPONIBILE  
DA SETTEMBRE

**SERIE MASCHI E FILIERE**

M036

€ 54,99

CON PUNTE

34 Pz LEGA DI ACCIAIO

Giramascio	M3 - 12
Girafiliera	25 x 9 mm
Giravite	6,5 x 50 mm
Maschi	M3x0,5 - M4x0,7 - M5x0,8 - M6x1 - M7x1 - M8x1,25 - M10x1,5 - M12
Filiere	M3x0,5 - M4x0,7 - M5x0,8 - M6x1 - M7x1 - M8x1,25 - M10x1,5 - M12
Punte	2,5 - 3,3 - 4,2 - 5 - 6 - 6,8 - 8,5 - 10,3 mm



€ 46,30

**KIT RIPARAZIONE FILETTI METRICI F-COIL**

E010

€ 125,44

130 HSS & INOX

Misure	M5 - M12
Maschi STI	M5 x 0,8 - M6 x 1,0 - M8 x 1,25 - M10 x 1,5 - M12 x 1,75
Punte	5,2 mm - 6,3 mm - 8,3 mm - 10,4 mm - 12,4 mm
Inseriti filettati	M5=25 M6=25 M8=25 M10=25 M12=10
Utensile montaggio	5 Pz
Attrezzo rottura	5 Pz



€ 100,00

**KIT RIPARAZIONE FILETTI METRICI F-COIL**

E010B

€ 162,40

125 HSS & INOX

Misure	M6 - M14
Maschi STI	M6 x 1,0 - M8 x 1,25 - M10 x 1,5 - M12 x 1,75 - M14 x 1,25
Punte	6,3 mm - 8,3 mm - 10,4 mm - 12,4 mm
Inseriti filettati	M6=25 M8=25 M10=20 M12=15 M14=25
Utensile montaggio	5 Pz
Attrezzo rottura	5 Pz



€ 126,00



**KIT RIPARAZIONE FILETTI METRICI F-COIL**

E010E

€ 109,09

130 HSS & INOX



Misure	M5 - M12
Maschi STI	M5 x 0.8 - M6 x 1.0 - M8 x 1.25 - M10 x 1.5 - M12 x 1.75
Punte	5.2 mm - 6.3 mm - 8.3 mm - 10.4 mm - 12.4 mm
Inseri filettati	M5=25 M6=25 M8=25 M10=25 M12=10
Utensile montaggio	5 Pz
Attrezzo rottura	5 Pz

€ 85,90

**KIT RIPARAZIONE FILETTI METRICI F-COIL**

E011A

€ 166,88

130 HSS & INOX



Misure	M5 - M12
Maschi STI	M5 x 0.8 - M6 x 1.0 - M8 x 1.25 - M10 x 1.5 - M12 x 1.75
Punte	5.2 mm - 6.3 mm - 8.3 mm - 10.4 mm - 12.4 mm
Inseri filettati	M5=25 M6=25 M8=25 M10=25 M12=10
Utensile montaggio	5 Pz
Attrezzo rottura	5 Pz

€ 129,00

**KIT RIPARAZIONE FILETTI METRICI F-COIL**

E011B

€ 196,00

113 HSS & INOX



Misure	M6 - M14
Maschi STI	M6 x 1.0 - M8 x 1.25 - M10 x 1.5 - M12 x 1.75 - M14 x 1.25
Punte	6.3 mm - 8.3 mm - 10.4 mm - 12.4 mm
Inseri filettati	M6=25 M8=25 M10=25 M12=10 M14=10
Utensile montaggio	5 Pz
Attrezzo rottura	4 Pz

€ 151,00

**KIT RIPARAZIONE FILETTI METRICI F-COIL**

E011C

€ 115,36

87 HSS & INOX



Misure	M6 - M10
Maschi STI	M6 x 1.0 - M8 x 1.25 - M10 x 1.5
Punte	6.3 mm - 8.3 mm - 10.4 mm
Inseri filettati	M6 25 Pz - M8 25 Pz - M10 25 Pz
Utensile montaggio	3 Pz
Attrezzo rottura	3 Pz

€ 88,80

**KIT RIPARAZIONE FILETTI METRICI F-COIL**

E011D

€ 207,20

MISURA DA 14 mm SPECIFICA PER CANDELE AUTO

113 HSS & INOX



Misure	M6 - M14
Maschi STI	M6 x 1.0 - M8 x 1.25 - M10 x 1.5 - M12 x 1.75 - M14 x 1.25
Punte	6.3 mm - 8.3 mm - 10.4 mm - 12.4 mm
Inseri filettati	M6 25 Pz - M8 25 Pz - M10 25 Pz - M12 10 Pz - M14 10 Pz
Utensile montaggio	5 Pz
Attrezzo rottura	4 Pz

€ 160,00

**KIT METRICO DI RIPARAZIONE CON FILETTI A BUSSOLA PER CANDELE**

E011/M140X125B

€ 64,40



Maschi STI	M 16 x 1.25
Inseri filettati	4 x H 9.5 mm - 4 x H 11.2 mm - 4 x H 12.7 mm - 4 x H 17.5 mm

€ 50,70

**KIT METRICA DI RIPARAZIONE CON FILETTI A BUSSOLA PER CANDELETTE**

E011/MC

€ 188,16

HSS & INOX



Misure	8 mm - 10 mm - 12 mm
Maschi STI	M8x1 - M10x1 - M10x1.25 - M12x1 - M12x1.25 - M14x1.25

€ 145,00

**KIT RIPARAZIONE FILETTI BSW F-COIL 1/4-1/2**

E011/BSW

€ 222,88

115 HSS & INOX



Misure	BSW 1/4" - 1/2"
Maschi STI	1/4"x20-5/16"x18-3/8"x16-7/16"x14-1/2"x12
Punte	6.6 mm - 8.3 mm - 9.9 mm - 11.5 mm - 13.0 mm
Inseri filettati	1/4"=25 5/16"=25 3/8"=25 7/16"=10 1/2"=10
Utensile montaggio	5 Pz
Attrezzo rottura	5 Pz

€ 171,00

**KIT RIPARAZIONE FILETTI BSF F-COIL 1/4-1/2**

E011/BSF

€ 222,88

115 HSS & INOX

Misure	BSF 1/4" - 1/2"
Maschi STI	1/4"x26-5/16"x22-3/8"x20-7/16"x18-1/2"x16
Punte	6.6 mm - 8.3 mm - 9.9 mm - 11.5 mm - 13.0 mm
Inseri filettati	1/4"=25 5/16"=25 3/8"=25 7/16"=10 - 1/2"=10
Utensile montaggio	5 Pz
Attrezzo rottura	5 Pz



€ 171,00

**SERIE RIPARAZIONE FILETTI UNC F-COIL 1/4-1/2**

E011/UNC

€ 222,88

115 HSS & INOX

Misure	UNC 1/4" - 1/2"
Maschi STI	1/4"x20-5/16"x18-3/8"x16-7/16"x14-1/2"x13
Punte	6.7 mm - 8.3 mm - 9.8 mm - 11.5 mm - 13.0 mm
Inseri filettati	1/4"=25 5/16"=25 3/8"=25 7/16"=10 - 1/2"=10
Utensile montaggio	5 Pz
Attrezzo rottura	5 Pz



€ 171,00

**KIT RIPARAZIONE FILETTI UNF F-COIL 1/4-1/2**

E011/UNF

€ 222,88

115 HSS & INOX

Misure	UNF 1/4" - 1/2"
Maschi STI	1/4"x28-5/16"x24-3/8"x24-7/16"x20-1/2"x20
Punte	6.7 mm - 8.3 mm - 9.8 mm - 11.5 mm - 13.0 mm
Inseri filettati	1/4"=25 5/16"=25 3/8"=25 7/16"=10 - 1/2"=10
Utensile montaggio	5 Pz
Attrezzo rottura	5 Pz

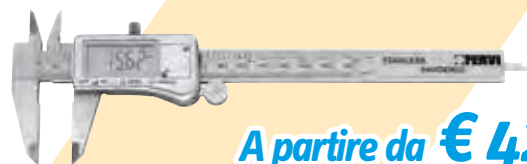


€ 171,00

**CALIBRO ELETTRONICO DIGITALE INOX**

C033-

A 3 FUNZIONI CON SCHERMO GRANDE



A partire da € 42,80

DIN 862 Acciaio inossidabile

Utile	Letture	Art.	€	Promo
0 ÷ 150 mm - 0 ÷ 6 inch	0,01 mm - 0.0005 inch	C033/150	€58,13	€ 42,80
0 ÷ 200 mm - 0 ÷ 8 inch	0,01 mm - 0.0005 inch	C033/200	€84,56	€ 65,20
0 ÷ 300 mm - 0 ÷ 12 inch	0,01 mm - 0.0005 inch	C033/300	€125,44	€ 100,00

**CALIBRO ELETTRONICO DIGITALE MONOBLOCCO INOX**

C041/150

€ 32,59

A 3 FUNZIONI CON SCHERMO GRANDE



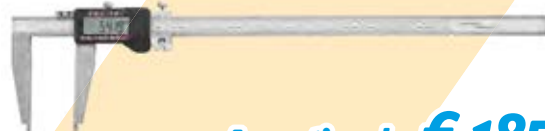
€ 21,20

Utile	0 ÷ 150 mm - 0 ÷ 6 inch
Letture	0,01 mm - 0.0005 inch
Becchi	40 mm
Asta	16 x 3 mm

**CALIBRO ELETTRONICO DIGITALE INOX**

C043-

A 4 FUNZIONI CON SCHERMO GRANDE, REGOLAZIONE MICROMETRICA



A partire da € 185,00

DIN 862

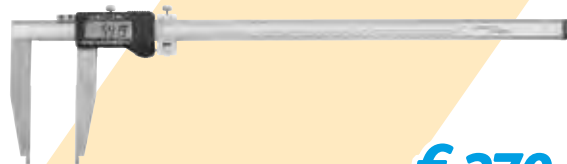
Utile	Letture	Art.	€	Promo
0 ÷ 500 mm - 0 ÷ 20 inch	0,01 mm - 0.0005 inch	C043/500	€309,12	€ 185,00
0 ÷ 1000 mm - 0 ÷ 40 inch	0,01 mm - 0.0005 inch	C043/1000	€619,36	€ 498,00

**CALIBRO ELETTRONICO DIGITALE INOX**

C047/500

€ 376,32

A 4 FUNZIONI CON SCHERMO GRANDE, REGOLAZIONE MICROMETRICA E BECCHI LUNGHI



€ 270,00

DIN 862

Utile	0 ÷ 500 mm - 0 ÷ 20 inch
Letture	0,01 mm - 0.0005 inch
Becchi	150 mm
Asta	24 x 5,5 mm

**CALIBRO CON COMPARATORE INOX**

C005/150

€ 51,18



€ 39,70

DIN 862

Utile	0 ÷ 150 mm
Letture	0,01 mm
Becchi	40 mm
Asta	15,5 x 3 mm

**CALIBRO SATINATO**

C019/150

€15,68



€ 12,90

DIN 862

Utile	0 ÷ 150 mm - 0 ÷ 6 inch
Lettura	1/20 0,05 mm - 1/128 inch
Becchi	40 mm
Asta	14,5 x 3 mm

**CALIBRO PER TRACCIATURA MONOBLOCCO SATINATO**

C010/200

€51,30



€ 39,60

Utile	0 ÷ 200 mm - 0 ÷ 8 inch
Lettura	1/10 0,1 mm - 1/128 inch
Becchi	10 mm
Asta	16 x 3 mm

**COMPARATORE DIGITALE CENTESIMALE MULTIFUNZIONE**

C064

€101,92

FUNZIONI PRINCIPALI: AZZERAMENTO IN OGNI POSIZIONE, CONVERSIONE MM/INCH MEMORIA E RICERCA DEL VALORE MIN/MAX, SPEGNIMENTO AUTOMATICO, BATTERIA SR44W



€ 64,60

DIN 878

Campo di misura	0 ÷ 12,7 mm / 0 ÷ 0.5 inch
Risoluzione	0,01 mm / 0.005 inch
Precisione	0,02 mm / 0.002 inch mm
Diametro quadrante	60 mm

**CALIBRO SATINATO**

C020-

REGISTRAZIONE MICROMETRICA



A partire da € 77,00

DIN 862

Utile	Lettura	Becchi	Asta	Art.	€	Promo
0 ÷ 500 mm	1/50 0,02 mm	100 mm	23 x 6 mm	C020/500	€141,12	€ 77,00
0 ÷ 1000 mm	1/50 0,02 mm	150 mm	30 x 10 mm	C020/1000	€347,20	€ 269,00
0 ÷ 1500 mm	1/50 0,02 mm	225 mm	49 x 14 mm	C020/1500	€775,52	€ 690,00
0 ÷ 2000 mm	1/50 0,02 mm	250 mm	50 x 15 mm	C020/2000	€1568,00	€ 1190,00

**RIGA CON DISPLAY DIGITALE MULTIFUNZIONE**

Rx

LA RIGA PUÒ ESSERE TAGLIATA PER UTILIZZARE LA LUNGHEZZA DESIDERATA  
FUNZIONI: ON / OFF - mm / INCH - ZERO - ABS / INC - AUTOSPEGNIMENTO



A partire da € 54,40

Utile	Lettura	Art.	€	Promo
500 mm - 19.7" inch	0,01 mm - 0.001" inch	R060	€78,86	€ 54,40
900 mm - 35" inch	0,01 mm - 0.001" inch	R100	€101,92	€ 77,00

**COMPARATORE CENTESIMALE**

C023

€29,57



€ 15,40

DIN 878

Diametro quadrante	60 mm
Campo di misura	10 mm
Lettura	0,01 mm
Precisione	0,015 mm

DISPONIBILE DA SETTEMBRE

**COMPARATORE CENTESIMALE**

C002

€50,51



€ 40,90

DIN 878

Diametro quadrante	60 mm
Campo di misura	10 mm
Lettura	0,01 mm
Precisione	0,015 mm

**COMPARATORE CENTESIMALE**

C002/42

€36,40



€ 25,70

DIN 878

Diametro quadrante	42 mm
Campo di misura	5 mm
Lettura	0,01 mm
Precisione	0,015 mm



**COMPARATORE CENTESIMALE**

C048

€71,23

CON NASELLO



DIN 878

Diametro quadrante	60 mm
Campo di misura	30 mm
Letture	0,01 mm
Precisione	0,015 mm

€52,40

**INDICATORE A TASTO CENTESIMALE**

T007-

A partire da €46,80



DIN 2270

Diametro quadrante	Campo di misura	Letture	Precisione	Art.	€	Promo
40 mm	0,8 mm	0,01 mm	0,011 mm	T007	€90,50	€54,00
40 mm	0,8 mm	0,01 mm	0,008 mm	T007G	€57,68	€46,80

**CENTRATORE A 2 ASSI**

C061

€220,64

CON ASTA DI POSIZIONAMENTO



Comparatore	Ø 40 mm
Corsa	4,9 mm
Letture	0,01 mm
Velocità max di utilizzo	800 rpm
Attacco cilindrico	Ø 10 mm
Tastatori dritti	3
Tastatori curvi	3
Lunghezza tastatori	50 - 100 - 150 mm
Punta tastatrice	Ø 3 mm
Tracciatore snodato	50 mm

€182,00

**MICROMETRO DIGITALE ELETTRONICO**

M021-

CON FRIZIONE SUL TAMBURO, CONTATTI IN METALLO DURO, FUNZIONI: ABS/INC, SET, ON/OFF E MM/INCH



A partire da €69,80

Misura	Letture	Precisione	Art.	€	Promo
0 ÷ 25 mm - 0 ÷ 1"	0,001 mm - 0.0005"	0,003 mm - 0.00015"	M021/00/25	€88,70	€69,80
25 ÷ 50 mm - 1" ÷ 2"	0,001 mm - 0.0005"	0,003 mm - 0.00015"	M021/25/50	€110,88	€87,60
50 ÷ 75 mm - 2" ÷ 3"	0,001 mm - 0.0005"	0,004 mm - 0.0002"	M021/50/75	€133,28	€105,00
75 ÷ 100 mm - 3" ÷ 4"	0,001 mm - 0.0005"	0,004 mm - 0.0002"	M021/75/100	€155,68	€122,00

**SUPPORTO MAGNETICO PORTA COMPARATORE**

S049

€32,59

CON REGOLAZIONE MICROMETRICA



Asta principale	Ø 12 x 170 mm
Asta secondaria	Ø 10 x 150 mm
Forza magnetica	600 N
Dimensioni base	63 x 50 x 55h mm

€19,70

**SUPPORTO MAGNETICO PORTA COMPARATORE**

S047

€61,04

CON REGOLAZIONE MICROMETRICA



Asta principale	Ø 16 x 220 mm
Asta secondaria	Ø 12 x 180 mm
Forza magnetica	800 N
Dimensioni base	65 x 50 x 55h mm

€45,70

**SUPPORTO ARTICOLATO MECCANICO**

S042/1

€53,20

CON BLOCCAGGIO CENTRALE 3D DELLE ASTE



Dimensioni base	36 x 30 x 35 mm
Forza magnetica	300 N
Lunghezza braccio	145 mm

€38,90

**SUPPORTO ARTICOLATO MECCANICO**

S042/2

€67,31

CON MICROREGOLAZIONE E BLOCCAGGIO CENTRALE 3D DELLE ASTE



Dimensioni base	60 x 50 x 55 mm
Forza magnetica	800 N
Lunghezza braccio	290 mm

€52,20

**SUPPORTO ARTICOLATO MECCANICO**

S042/3

€ 86,58

CON MICROREGOLAZIONE E BLOCCAGGIO CENTRALE 3D DELLE ASTE



Dimensioni base	75 x 50 x 55 mm
Forza magnetica	1000 N
Lunghezza braccio	365 mm

€ 68,20

**SUPPORTO ARTICOLATO IDRAULICO**

S046

€ 104,61



Asta principale	Ø 17 x 180 mm
Asta secondaria	Ø 14 x 200 mm
Forza magnetica	600 N
Dimensioni base	63 x 50 x 55h mm

€ 71,50

**SERIE POSIZIONATORI MAGNETICI**

S057/060S

€ 11,98

4 Pz Appendibile



Dimensioni	50 x 60 x 12,5 mm
Forza magnetica	45 N
Angolo di posizionamento	45 - 90 - 135°
Peso	0,4 kg

€ 8,60

**LIVELLA DIGITALE**

0109

€ 45,25

MAGNETICA CON CORPO IN ALLUMINIO, AUTOSPEGNIMENTO, SCHERMO RETROILLUMINATO, 2 FIALE, LETTURA ASSOLUTA E RELATIVA, FUNZIONE "HOLD"



Lunghezza	400 mm
Autospegnimento	5 min
Gamma di misurazione	0 - 90° x 4
Risoluzione	0° - 90°: 0,1°
Precisione livella	0° - 90°: ±0,2°
Batteria	2 x AAA 1,5 V

€ 38,30

**LIVELLA DIGITALE**

0112

€ 99,01

MAGNETICA CON CORPO IN ALLUMINIO E BASE FRESATA, AUTOSPEGNIMENTO, SCHERMO RETROILLUMINATO, 2 FIALE, FUNZIONE "HOLD", RICERCA DEL 0° E 90° SONORO, LETTURA: ASSOLUTA E RELATIVA, GRADI, PERCENTUALE, MM/M E IN/FT, BORSA PER IL TRASPORTO



Lunghezza	600 mm
Autospegnimento	5 min
Gamma di misurazione	0 - 90° x 4
Risoluzione	0° & 90°: 0,05°; 0° - 89°: 0,1°
Precisione livella	0° & 90°: ±0,05°; 0,1° - 89,9°: ±0,2°
Batteria	2 x AAA 1,5 V

€ 80,60

**LIVELLA DIGITALE INCLINOMETRO E GONIOMETRO CON MAGNETE**

L090A

€ 102,82

FUNZIONI: 0 ÷ 90° IN TUTTE LE 4 DIREZIONI, INCLINAZIONE MM/M, INCLINAZIONE IN/FT, PERCENTUALE D'INCLINAZIONE %, RETROILLUMINAZIONE, AUTOSPEGNIMENTO, MISURAZIONE ASSOLUTA (ABS) E RELATIVA, INVERSIONE AUTOMATICA DEI NUMERI PER LETTURE SOTTOSOPRA, CON SEGNALE ACUSTICO

Custodia in plastica



Precisione	± 0,15°
Gamma di misurazione	0 ÷ 90° x 4
Risoluzione	0,05°
Dimensioni	151 x 31 x 60 mm
Batteria	2 x 1,5 V AAA
Peso	285 g

€ 85,10

**LIVELLA QUADRA DIGITALE**

L080

€ 49,95

MAGNETICA 0 ÷ 90° IN TUTTE LE 4 DIREZIONI, RETROILLUMINAZIONE, AUTOSPEGNIMENTO, MISURAZIONE ASSOLUTA (ABS) E RELATIVA, INVERSIONE AUTOMATICA DEI NUMERI PER LETTURE SOTTOSOPRA

Blister



Precisione	0° ± 0,1°; 90° ± 0,1°; 0,1° - 89,9° ± 0,2°
Gamma di misurazione	0 ÷ 90° x 4
Risoluzione	0,1°
Dimensioni	59 x 27 x 59 mm
Batteria	1 x 1,5 V AAA
Peso	82 g

€ 40,70

**LIVELLA QUADRA DIGITALE**

L085

€ 78,85

MAGNETICA IN 2 X 0 ÷ 180°, AUTOSPEGNIMENTO, MISURAZIONE ASSOLUTA (ABS) E RELATIVA, INVERSIONE AUTOMATICA DEI NUMERI PER LETTURE SOTTOSOPRA E FUNZIONE HOLD

Blister



Precisione	± 0,1°
Gamma di misurazione	0° ÷ 180°
Risoluzione	0,1°
Dimensioni	51 x 51 x 33 mm
Batteria	1 x 3 V CR2032
Peso	150 g

€ 64,70

**GONIOMETRO DIGITALE E LIVELLA CON 2 FIALE**

G008

€ 48,05

CALCOLO AUTOMATICO DI ANGOLI E INCLINAZIONI



€ 38,20

Blister

Lunghezza	400 mm
Scala	0 ÷ 225°
Letture	0,1°
Accuratezza	± 0,5°
Batteria	9 V - 6F22

**PINZA AMPEROMETRICA DIGITALE**

P080

€ 72,94

CON DISPLAY LCD. 7 MODALITÀ DI FUNZIONAMENTO: CORRENTE AC, VOLTAGGIO AC, VOLTAGGIO IN DC, RESISTENZA, CONTINUITÀ, FREQUENZA, CONTROLLO DIODO. ALTA AFFIDABILITÀ



€ 60,20

ACV	4 / 40 / 400 / 600 V ±1,5% + 4
ACA	4 / 40 / 400 / 600 A ±1,5% + 4
DCV	4 / 40 / 400 / 600 V ±1,0% + 2
RES	400 Ω / 4 kΩ / 40 kΩ / 400 kΩ / 4 MΩ / 40 MΩ ±1,0% + 2
Frequenza	10 MHz ±0,8% + 2
Batteria	2 x 1,5 V x AA
Temperatura stoccaggio	-20°C - 60°C
Temperatura di esercizio	0°C - 50°C
Dimensioni	250 x 71 x 38,8 mm

**PINZA AMPEROMETRICA DIGITALE**

P075

€ 122,08



€ 100,00

Scatola

ACV	750 V ±1,2%
ACA	200 - 1000 A ±2,0%
DCV	1000 V ±1,0%
DCA	200 - 1000 A ±2,0%
RES	200 Ω ±1,0%
Frequenza	2k Hz ±2,5%
Batteria	9 V

**MULTIMETRO DIGITALE TASCABILE**

T051

€ 17,36

CONTINUITÀ SONORA E CONTROLLO DIODI



€ 12,40

DCV	2-20-200-500V ±0,5%
ACV	200-500V ±1,2%
DCA	200mA ±1,5%
RES	2K-20K-200K-2M Ω ±1%
Batteria	12V

**MULTIMETRO DIGITALE**

T050

€ 34,50

CON SONDA PER MISURAZIONE TEMPERATURA, CONTINUITÀ SONORA E CONTROLLO DIODI



€ 26,00

DCV	200 mV - 1000V
ACV	2mV - 750 V
DCA	2 mA - 20 A
ACA	200mA - 20A
RES	200 Ω - 200 MΩ
CAP	2000 pF - 20 nF - 200 nF - 2 μF - 20 μF ±4%
Temperatura	-40 °C ÷ 400 °C ±1,0%
Temperatura	400 °C ÷ 1000 °C ±1,5%
Batteria	9 V

**MULTIMETRO DIGITALE**

T053

€ 82,88

CON SONDA PER MISURAZIONE TEMPERATURA, CONTINUITÀ SONORA E CONTROLLO DIODI



€ 69,70

DCV	200 mV - 2 V - 20 V - 200 V - 1000 V ±0,8%
ACV	200 mV - 2 V - 20 V - 750 V ±1,2%
DCA / ACA	200 μA - 2 mA - 20 mA - 200 mA - 20 A ±2,0%
RES	200Ω - 2kΩ - 20kΩ - 200kΩ - 2MΩ - 20MΩ - 200MΩ ±1%

**MISURATORE DI DISTANZA LASER**

ML80A

€ 75,04

MANEGGEVOLE E LEGGERO, IDEALE PER MISURAZIONI NELL'EDILIZIA E IN CARPENTERIA, FUNZIONI: ADDIZIONI, SOTTRAZIONI, AREA E VOLUME, AUTOSPEGNIMENTO



€ 59,00

54

Campo di misura	0,05 ÷ 80 m
Precisione	±2 mm
Batteria	3 AAA x 1,5 V

**MISURATORE DI DISTANZA LASER**

ML40

€ 55,78

MANEGGEVOLE E LEGGERO, IDEALE PER MISURAZIONI IN EDILIZIA E IN CARPENTERIA, FUNZIONI: ADDIZIONI, SOTTRAZIONI, AREA E VOLUME, AUTOSPEGNIMENTO



€ 43,90

54

Campo di misura	0,05 ÷ 40 m
Precisione	± 2 mm
Batteria	2 AAA x 1,5 V



**MISURATORE DI TEMPERATURA AD INFRAROSSI CON PUNTATORE LASER**

T068

€ 120,96

NON IDONEO ALLA MISURA DELLA TEMPERATURA CORPOREA

Blister

Campo di misura	-30°C ÷ 550 °C / -22 °F ÷ 1022 °F
Precisione	-30 °C ÷ 0 °C [-22 °F ÷ 32 °F] ±3 % o ±3 °C
Precisione	0 °C ÷ 100 °C [32 °F ÷ 212 °F] ±2 % o ±2 °C
Precisione	> 100 °C (> 212 °F) ±3 % o ±3 °C
Letture	0,1 °C / 0,1 °F
Emissività	0,1 ÷ 1,0
Batteria	9 V
Peso	130 g
Dimensioni	146 x 80 x 38 mm
Distanza / Diametro dell'area	1 : 12



€ 71,80

**MISURATORE DI TEMPERATURA AD INFRAROSSI CON PUNTATORE LASER**

T064

€ 93,07

ALTA PRECISIONE. MISURAZIONE DELLA TEMPERATURA SENZA CONTATTO. NON IDONEO PER ESSERE UMANI

Blister

Campo di misura	-25°C ÷ 400 °C / -13 °F ÷ 752 °F
Precisione	-25 °C ÷ 400 °C ±2 % + 1 °C
Precisione	-13 °F ÷ 752 °F ±(2% + 1 °F)
Letture	1 °C / 2 °F
Batteria	9 V
Peso	300 g
Distanza / Diametro dell'area	1 : 10
Tempo di misurazione	0,5 s
Emissività pre-impostata	0,95



€ 69,10

**MISURATORE DI TEMPERATURA DIGITALE TASCABILE**

T054

€ 34,50

CON SONDE PER RILEVARE LA TEMPERATURA O PER IMMERSIONE

Scatola

Letture	1 °C
Campo di misura	-50°C ÷ 1100°C con uso sonda T056/TP03 non in dotazione, -50°C ÷ 750°C con uso sonda T056/TP02 in dotazione, -50°C ÷ 250
Precisione	0°C ÷ 500°C ±(0,75% + 1°C), 500°C ÷ 750°C ± (1% + 1°C), 750°C ÷ 1000°C ± (2% + 1°C), 1000°C ÷ 1200°C ± (4% + 3°C)
Sonda tipo	"K"
Batteria	9 V



€ 19,70

**MISURATORE DI TEMPERATURA DIGITALE PORTATILE**

T063

€ 62,38

SONDE TIPO "K" PER AMBIENTE E PER IMMERSIONE, DOPPIA RILEVAZIONE DELLA TEMPERATURA, CON SCATOLA

Campo di misura	T056/TP01: -50°C ÷ 250°C
Campo di misura	T056/TP02: -50°C ÷ 750°C
Letture	1 °C
Precisione	-50 °C ÷ 1200 °C ±(0.3 % + 2 °C)
Precisione	1200°C ÷ 1300 °C ±(0.6 % + 2 °C)
Precisione	-58 °F ~ 1200°F ±(0.3 % + 2 °F)
Precisione	1200 °F ~ 1999 °F ±(0.6 % + 2 °F)
Batteria	9 V



€ 48,90

**IGROMETRO A CONTATTO PER LA MISURAZIONE DI UMIDITÀ**

I002

€ 302,40

DEL LEGNO E MATERIALI DA COSTRUZIONE. CON MICRO-COMPUTER LSI E TIMER A CRISTALLI PER ALTA PRECISIONE. COLLEGAMENTO COMPUTER PER TRASFERIMENTO DATI. NON IDONEO PER MISURARE L'UMIDITÀ AMBIENTALE

DISPONIBILE DA AGOSTO

Temperatura di esercizio	0 °C - 40 °C
Campo di misura	0 - 80 %
Materiali da costruzione	0 - 50 %
Letture	0,1 %
Precisione	± (0,5 % n+1)
Batteria	4 x 1,5 V AA
Dimensioni	165 x 62 x 26 mm



€ 227,00

**FONOMETRO INTEGRATORE DIGITALE**

F010

€ 285,60

ALTA PRECISIONE, MODALITÀ DI RILEVAMENTO FAST, SLOW, MAX. COLLEGAMENTO CON COMPUTER PER TRASFERIMENTO DATI.

IEC651 CLASSE II Custodia in plastica

Risposta di frequenze	31,5 Hz ÷ 8 kHz
Campo di misura	30 dB ÷ 130 dB (A) / 32 dB ÷ 130 dB (C) / 35 dB ÷ 130 dB (Lineare)
Letture	0,1 dB
Funzioni	SL, LN, Leq (livello equivalente)
Caratteristiche di rilevamento	Fast, Slow, Max
Tempo di misurazione	0,1 s
Display	10 mm
Temperatura di esercizio	-10 °C ÷ 40 °C
Batterie non incluse	4 x 1,5 V AAA



€ 197,00

**CERCAMETALLI**

MD01

€ 109,09

ANALOGICO COMPOSTO DA 2 LED A COLORI PER RICONOSCIMENTO METALLI. SENSORE AUDIO.

Diametro bobina	170 mm
Connettore jack	1/4"
Sensibilità	>15 cm per una moneta di ø 25 mm
Batteria	9 V



€ 87,50

**CONTAGIRI DIGITALE A CONTATTO**

C069

€ 101,92

Custodia in plastica

Velocità di rotazione	2,5 - 9999,9 rpm
Velocità tangenziale	0,05 - 999,99 m/min
Letture	0,1 (7,5 - 999,9) rpm
Letture	1 (1000-9999,9) rpm
Precisione	± 0,05 % + 1 cifra
Dimensioni	190 x 72 x 37 mm
Peso	300 g
Batteria	4 x 1,5 V AA



€ 66,70

**CONTAGIRI DIGITALE OTTICO**

C067

€ 101,92

CON STRISCE CATADIOTTRICHE

 Custodia in plastica

Campo di misura	2,5 ÷ 9999,9 rpm
Lettura	0,1 (2,5 ÷ 999,9) rpm
Lettura	1 (1000 ÷ 9999,9) rpm
Distanza d'uso	da 50 ÷ 60 mm a 50 ÷ 250 mm
Precisione	± 0,05 % della lettura + 1 cifra / ± 0,05 % of reading + 1 dgt
Dimensioni	170 x 72 x 37 mm
Batteria	4 x 1,5V AA



€ 62,30

**CONTAGIRI DIGITALE OTTICO E A CONTATTO**

C070

€ 142,24

CON STRISCE CATADIOTTRICHE. ALTA PRECISIONE

 Custodia in plastica

Velocità di rotazione ottica	2,5 ÷ 9999,9 rpm
Velocità di rotazione contatto	0,05 ÷ 999,9 rpm
Velocità tangenziale	0,1 ÷ 999,99 m / min
Lettura	0,1 (2,5 ÷ 999,9) rpm
Lettura	1 (1000 ÷ 9999,9) rpm
Distanza d'uso	da 50 ÷ 60 mm a 50 ÷ 250 mm (con ottico)
Precisione	± 0,05 % + 1 cifra
Dimensioni	220 x 75 x 29 mm
Batteria	4 x 1,5V AA
Temperatura di esercizio	0°C ÷ 40°C
Tempo di misurazione	0,8 s



€ 110,00

**RIFRATTOMETRO**

O433

€ 76,05

BRIX PER CONTROLLO DI OLI EMULSIONABILI



 Scatola di plastica

Campo di misura	0 ÷ 32% Brix
Lettura	0,2% Brix

€ 60,90

**BILANCIA ELETTRONICA DIGITALE**

B003/5/1

€ 32,03

NON IDONEO NEI RAPPORTI CON TERZI, FUNZIONE TARA, AUTOSPEGNIMENTO



 Scatola

Capacità	5 kg - 176,4 oz
Lettura	1 g - 0.1 oz
Batteria	2 x 1,5V AA
Dimensioni	170 x 240 x 35 mm

€ 18,20

**BILANCIA ELETTRONICA DIGITALE CON DOPPIO DISPLAY**

B018

€ 116,48

NON IDONEO NEI RAPPORTI CON TERZI. DOTATA DI BATTERIA 4 V 4 AH E CARICABATTERIA. MEMORIA PER VALORI UNITARI. CALCOLI VALORI TOTALI.



 Scatola

Capacità	30 kg
Lettura	10 g
Dimensione piatto	340 x 230 mm
Dimensioni	350 x 330 x 120 mm
Alimentazione	230V 50 Hz
Batteria ricaricabile	4 V 4 Ah

€ 91,10

**BILANCIA ELETTRONICA DIGITALE CONTAPEZZI RICARICABILE**

B004-

NON IDONEO NEI RAPPORTI CON TERZI DOTATA DI BATTERIA 6V 4 AH E CARICABATTERIE



A partire da € 280,00

Capacità	Lettura	Dimensioni piatto	Batteria ricaricabile	Art.	€	Promo
7,5 kg	0,2 g	335 x 228 mm	6 V 4 Ah	B004/7	€ 356,16	€ 284,00
30 kg	1 g	335 x 228 mm	6 V 4 Ah	B004/30	€ 356,16	€ 280,00

**BILANCIA ELETTRONICA DIGITALE CONTAPEZZI RICARICABILE**

B004/150

€ 694,40

NON IDONEO NEI RAPPORTI CON TERZI DOTATA DI BATTERIA 6V 4 AH E CARICABATTERIE



Capacità	150 kg
Lettura	10 g
Peso	17 kg
Batteria ricaricabile	6 V 4 Ah

€ 540,00

**DINAMOMETRI DIGITALI**

D012-

DOTATI DI BATTERIA 6V 10AH E CARICABATTERIE NON IDONEO NEI RAPPORTI CON TERZI



A partire da € 655,00

Grandezza caratteri	Portata	Lettura	Art.	€	Promo
40 x 20 mm	1000 kg	0,200 kg	D012/0100	€ 814,24	€ 655,00
40 x 20 mm	3000 kg	0,500 kg	D012/0300	€ 965,44	€ 770,00
40 x 20 mm	5000 kg	1 kg	D012/0500	€ 1117,76	€ 890,00
40 x 20 mm	10000 kg	2 kg	D012/1000	€ 1321,60	€ 1070,00

Art.	Pag.	Promo	Art.	Pag.	Promo	Art.	Pag.	Promo	Art.	Pag.	Promo
0010	46	601,00 €	0138	37	426,00 €	0237/15	47	200,00 €	0476	4	49,70 €
0027/30W	23	9,20 €	0140/080	18	34,10 €	0240/15	23	110,00 €	0477	4	21,50 €
0027/40W	23	10,30 €	0140/125	18	58,70 €	0271	42	93,90 €	0481/15	23	95,10 €
0028	48	428,00 €	0140/150	18	73,90 €	0272	25	10,00 €	0482/3	26	39,70 €
0028R	48	466,00 €	0142/100	51	22,30 €	0274	24	5,70 €	0483	34	168,00 €
0031	23	23,50 €	0142/125	51	27,80 €	0289	25	4,36 €	0486	39	424,00 €
0033A	23	80,10 €	0142/75	51	16,00 €	0293	11	10,70 €	0490	38	316,00 €
0035	11	4,50 €	0143/25	49	1.603,00 €	0294	11	7,50 €	0497/250	35	444,00 €
0036/100	18	82,10 €	0143A	49	1.449,00 €	0303	24	20,00 €	0497/300	35	492,00 €
0036/100G	18	99,60 €	0144	37	348,00 €	0305	39	593,00 €	0500	31	459,00 €
0036/125	18	126,00 €	0147	44	41,80 €	0306	10	46,30 €	0502	32	61,70 €
0036/125G	18	137,00 €	0157/10	19	79,50 €	0316	32	126,00 €	0505	36	195,00 €
0036/150	18	214,00 €	0157/100	19	625,00 €	0323/45	17	35,30 €	0506	29	1.520,00 €
0036/150G	18	236,00 €	0157/30	19	198,00 €	0323/55	17	39,40 €	0507	37	226,00 €
0054/10	41	273,00 €	0157/50	19	294,00 €	0334/0750	34	2.630,00 €	0517A	36	596,00 €
0054/4	41	210,00 €	0160	10	12,90 €	0334/1000	34	2.970,00 €	0518/38M	31	862,00 €
0056/1	47	111,00 €	0177	11	6,10 €	0341	8	28,30 €	0518/55H	31	1.130,00 €
0056/2	47	165,00 €	0181	7	110,00 €	0341/3LS	8	40,50 €	0518/80	31	1.410,00 €
0060	42	57,60 €	0188/100	51	62,90 €	0341/5S	8	36,70 €	0523	36	308,00 €
0062/10	46	41,10 €	0188/100G	51	106,00 €	0356	24	46,10 €	0530	26	79,80 €
0062/15	46	59,00 €	0188/125	51	88,70 €	0360	7	61,00 €	0531A	53	106,00 €
0062/2	46	19,00 €	0188/125G	51	119,00 €	0366	26	82,70 €	0532A	54	129,00 €
0062/20	46	66,40 €	0188/150	51	115,00 €	0369	42	256,00 €	0532A/230V	54	140,00 €
0062/32	46	98,90 €	0188/150G	51	135,00 €	0375A	42	198,00 €	0537A	54	77,20 €
0062/5	46	29,20 €	0189/05C	24	25,80 €	0378/1510	22	113,00 €	0538A	54	93,30 €
0062/50	46	209,00 €	0189/10C	24	28,50 €	0385	25	39,70 €	0540S	5	14,00 €
0063	43	494,00 €	0189/20C	24	28,40 €	0386	25	28,90 €	0541S	5	22,80 €
0064	49	486,00 €	0190	5	55,00 €	0390	17	34,00 €	0544	3	103,00 €
0066	48	25,30 €	0197	35	428,00 €	0400	5	51,00 €	0545/TF	6	25,80 €
0067	43	21,40 €	0199	3	32,70 €	0401	27	51,40 €	0546	3	33,60 €
0068L	48	1.590,00 €	0199P	4	49,30 €	0413	20	23,80 €	0551	32	138,00 €
0069/10	43	137,00 €	0200	3	20,30 €	0414	20	26,80 €	0554	32	247,00 €
0069/3	43	35,30 €	0201	3	38,90 €	0416	20	41,60 €	0555	32	86,50 €
0069/6	43	65,80 €	0203	39	453,00 €	0417	21	46,10 €	0558/EM	5	12,80 €
0070	48	23,60 €	0204	4	115,00 €	0418	21	40,80 €	0558/EP	5	12,80 €
0070/C	48	33,70 €	0208	3	84,20 €	0419	21	70,80 €	0558/GE	5	10,10 €
0073	4	13,30 €	0209	26	26,40 €	0421	21	75,70 €	0558/TX	6	12,80 €
0075	46	556,00 €	0215	5	8,30 €	0427/080	18	56,00 €	0560	33	509,00 €
0080	6	6,90 €	0215P	5	8,30 €	0427/100	18	73,30 €	0567	42	72,00 €
0085	27	9,00 €	0218/10	25	9,80 €	0427/125	18	95,70 €	0569	39	56,90 €
0094	43	251,00 €	0218/10B	25	22,10 €	0430	45	196,00 €	0575S	38	537,00 €
0102	35	242,00 €	0218/10S	26	19,10 €	0432	45	71,00 €	0578/36	38	90,60 €
0106	32	67,90 €	0218/20	25	14,40 €	0433	67	60,90 €	0578/80	38	90,60 €
0107	26	5,70 €	0218/20B	25	26,40 €	0434	17	69,90 €	0579/30	39	36,20 €
0109	64	38,30 €	0218/20S	26	22,80 €	0439/1/2	7	16,00 €	0579/80	39	36,20 €
0110	17	162,00 €	0218/30	25	23,40 €	0439/1/4	7	9,20 €	0580S	38	199,00 €
0110T	17	185,00 €	0218/30B	25	34,50 €	0439/3/8	7	12,20 €	0581	39	66,00 €
0112	64	80,60 €	0218/30S	26	30,10 €	0441	23	51,90 €	0582/36	39	74,70 €
0113	35	244,00 €	0218/50	25	33,30 €	0443	23	40,60 €	0582/80	39	74,70 €
0118	10	3,77 €	0218/50B	25	45,20 €	0445/20	27	114,00 €	0585	19	74,10 €
0119	10	4,31 €	0218/50S	26	40,80 €	0453	9	32,30 €	0586	19	61,20 €
0123	27	44,90 €	0220	6	8,90 €	0455	9	75,90 €	0587	19	49,50 €
0125	21	26,10 €	0221	4	12,00 €	0457	42	405,00 €	0590	48	53,80 €
0126	10	10,30 €	0222	4	25,80 €	0458	21	70,80 €	0591/100	18	111,00 €
0133	31	104,00 €	0223	4	55,50 €	0460	21	82,10 €	0591/125	18	159,00 €
0135/100	18	88,70 €	0229	11	12,20 €	0462	38	617,00 €	0591/150	18	241,00 €
0135/125	18	126,00 €	0235	33	170,00 €	0467	46	708,00 €	0594	44	111,00 €
0135/150	18	200,00 €	0236	47	66,60 €	0469	9	41,80 €	0595	44	223,00 €
0137	6	40,90 €	0237/05	47	134,00 €	0474/PA	25	51,50 €	0596	44	359,00 €



Art.	Pag.	Promo	Art.	Pag.	Promo	Art.	Pag.	Promo	Art.	Pag.	Promo
0597	26	21,20 €	0725	22	3,07 €	A008I	13	1843,00	C020/1000	62	269,00 €
0599	30	280,00 €	0751	35	604,00 €	A008L	13	4080,00	C020/1500	62	690,00 €
0600	47	223,00 €	0755	25	73,30 €	A008M	13	1248,00	C020/2000	62	1.190,00 €
0601	38	2.428,00 €	0764	36	1.210,00 €	A008N	13	1996,00	C020/500	62	77,00 €
0602	47	202,00 €	0765	37	184,00 €	A008P	13	3724,00	C022/100	34	1.720,00 €
0603	10	76,90 €	0776	35	874,00 €	A008Q	13	1920,00	C023	62	15,40 €
0605	37	2.966,00 €	0782	49	857,00 €	A008R	13	832,00	C033/150	61	42,80 €
0608	21	11,70 €	0784	20	54,00 €	A008S	13	2217,00	C033/200	61	65,20 €
0609	22	32,20 €	0791/08	48	226,00 €	A008T	13	1785,00	C033/300	61	100,00 €
0615	37	3.360,00 €	0791/16	48	333,00 €	A008U	13	2332,00	C039/15	43	153,00 €
0618	7	140,00 €	0791/32	48	589,00 €	A008UF	13	2534,00	C039/25	42	212,00 €
0620	7	61,90 €	0803/110	6	97,70 €	A013/26	32	904,00 €	C041/150	61	21,20 €
0621/A3	27	79,20 €	0803/210	6	140,00 €	A0132A	33	822,00 €	C043/1000	61	498,00 €
0624	7	50,00 €	0803/700	6	490,00 €	A014/03-30S	58	61,80 €	C043/500	61	185,00 €
0630/0900	44	207,00 €	0804	33	416,00 €	A024/10	40	54,40 €	C046/2	52	35,20 €
0630/2200	44	487,00 €	0806/020	6	84,10 €	A024/602	40	223,00 €	C046/3	52	44,00 €
0630/2720	44	760,00 €	0809/030	6	80,20 €	A025/30	40	80,70 €	C046/4	52	56,90 €
0632	39	626,00 €	0809/080	6	85,90 €	A040/30A	40	142,00 €	C046/5	52	78,50 €
0632/D	40	103,00 €	0809/100	6	90,10 €	A040/60A	40	230,00 €	C047/500	61	270,00 €
0632/DA	40	137,00 €	0831/175	10	5,00 €	A040/802	40	404,00 €	C048	63	52,40 €
0632/DCF	40	71,00 €	0831/250	10	5,60 €	A040/803	40	500,00 €	C061	63	182,00 €
0635	47	18,20 €	0831/300	10	8,80 €	A059	33	78,90 €	C064	62	64,60 €
0641	20	44,30 €	0841	10	17,10 €	A100	15	208,00 €	C067	67	62,30 €
0645/C	45	48,00 €	0849	16	154,00 €	A300	15	334,00 €	C069	66	66,70 €
0645/CC	45	72,40 €	0855	36	738,00 €	A481/10	22	51,30 €	C070	67	110,00 €
0645/CP	45	53,40 €	0870/250	36	312,00 €	A481/15	22	79,30 €	C076/30	34	2.970,00 €
0645/S	45	43,00 €	0873/TL	9	4,72 €	A481/15H	22	93,60 €	C086/01C	14	12,70 €
0650	47	25,50 €	0876	11	9,80 €	A481/30H	22	140,00 €	C086/01T	14	12,70 €
0657	29	2.120,00 €	0878	38	1.382,00 €	A601A	22	71,20 €	C086/02C	14	14,40 €
0658	43	601,00 €	0889	27	43,70 €	AP01	19	165,00 €	C086/02T	14	14,70 €
0659	26	22,60 €	0892	34	350,00 €	AP02	19	183,00 €	C086/04C	14	15,10 €
0662	33	495,00 €	0893	35	400,00 €	AP03	19	191,00 €	C086/04T	14	16,80 €
0664	42	247,00 €	A003/13A	33	576,00 €	AP04	19	197,00 €	C086/12C	14	17,50 €
0668	35	994,00 €	A003/32	32	1.990,00 €	AP05	20	399,00 €	C150	46	53,40 €
0672	11	4,64 €	A007A	13	3398,00	AP05/150	20	500,00 €	C182	46	144,00 €
0672/B	11	5,80 €	A007B	13	3331,00	AP06	20	177,00 €	C189	47	71,60 €
0677	24	29,50 €	A007D	13	2284,00	B003/5/1	67	18,20 €	C300	46	142,00 €
0677/500	24	13,10 €	A007E	13	1881,00	B004/150	67	540,00 €	C600	16	547,00 €
0677/500CG	24	6,70 €	A007F	13	880,00	B004/30	67	280,00 €	C650	46	136,00 €
0677/CG	24	7,90 €	A007G	13	1939,00	B004/7	67	284,00 €	C670	16	888,00 €
0678	27	12,80 €	A007H	13	3676,00	B005	54	17,40 €	C800	16	695,00 €
0680	17	90,40 €	A007I	13	1756,00	B005/16	54	29,20 €	C880/006	9	13,30 €
0681	17	87,60 €	A007L	13	3878,00	B005/20	54	37,50 €	C900/B	16	332,00 €
0683	17	106,00 €	A007M	13	1180,00	B007/10	54	82,70 €	C902/B	16	264,00 €
0687	38	1.728,00 €	A007N	13	1900,00	B007/12	54	84,50 €	C960/F7	16	448,00 €
0688	53	148,00 €	A007P	13	3561,00	B007/16	54	108,00 €	C960C	16	798,00 €
0690/07P	3	65,80 €	A007Q	13	1843,00	B009/B1	15	456,00 €	CN450N1/2A	7	20,60 €
0690/12P	3	93,80 €	A007R	13	792,00	B015	15	415,00 €	CN450N1/4A	7	17,50 €
0691/400V	33	1.790,00 €	A007S	13	2140,00	B015/10	15	232,00 €	CN450N3/8A	7	20,30 €
0692/230V	31	2.150,00 €	A007T	13	1708,00	B017	15	276,00 €	D009/5-12	57	20,60 €
0692/400V	31	2.150,00 €	A007U	13	2246,00	B018	67	91,10 €	D009/5-85	57	30,90 €
0693A	27	56,60 €	A007UF	13	2457,00	B019	15	250,00 €	D012/0100	67	655,00 €
0712/002	55	59,10 €	A008A	13	3571,00	B022/10	15	271,00 €	D012/0300	67	770,00 €
0712/005	56	36,20 €	A008B	13	3484,00	C002	62	40,90 €	D012/0500	67	890,00 €
0712/008	56	49,50 €	A008D	13	2390,00	C002/42	62	25,70 €	D012/1000	67	1.070,00 €
0712/009	56	52,70 €	A008E	13	1958,00	C005/150	61	39,70 €	D880/006	9	18,20 €
0712/010	56	138,00 €	A008F	13	928,00	C009	46	303,00 €	E010	59	100,00 €
0716S	29	1.280,00 €	A008G	13	2044,00	C010/200	62	39,60 €	E010B	59	126,00 €
0717A	36	229,00 €	A008H	13	3868,00	C019/150	62	12,90 €	E010E	60	85,90 €

Art.	Pag.	Promo	Art.	Pag.	Promo	Art.	Pag.	Promo	Art.	Pag.	Promo
E011/BSF	61	171,00 €	M011/150/210	49	907,00 €	M449/400	52	1.040,00 €	S049	63	19,70 €
E011/BSW	60	171,00 €	M011/150/300	49	1.140,00 €	M530/100	50	242,00 €	S057/060S	64	8,60 €
E011/M140X125B	60	50,70 €	M012/038	49	65,50 €	M530/125	50	251,00 €	S0600	47	550,00 €
E011/MC	60	145,00 €	M012/050	49	68,40 €	M530/160	50	353,00 €	S1000	47	828,00 €
E011/UNC	61	171,00 €	M012/080	49	150,00 €	MD01	66	87,50 €	S108	7	133,00 €
E011/UNF	61	171,00 €	M012/100	49	207,00 €	ML40	65	43,90 €	S179	8	228,00 €
E011A	60	129,00 €	M015S	59	40,50 €	ML80A	65	59,00 €	SI413M006	8	35,90 €
E011B	60	151,00 €	M020	59	23,70 €	P001/04	41	217,00 €	SI4E3N013	8	40,90 €
E011C	60	88,80 €	M021/00/25	63	69,80 €	P001/10	41	312,00 €	T004/250	52	255,00 €
E011D	60	160,00 €	M021/25/50	63	87,60 €	P001/12	41	381,00 €	T004/380	52	424,00 €
E190/080	9	22,50 €	M021/50/75	63	105,00 €	P001/20	41	648,00 €	T004/600	52	769,00 €
E190/130	9	25,50 €	M021/75/100	63	122,00 €	P001/30	41	771,00 €	T007	63	54,00 €
E190/160	9	31,60 €	M023/100	50	133,00 €	P001/75	41	3.840,00 €	T007G	63	46,80 €
E190/200	9	34,40 €	M023/125	50	162,00 €	P008/102	34	2.030,00 €	T014G	51	736,00 €
F001/10	58	157,00 €	M023/160	50	235,00 €	P010/41	55	95,90 €	T015/E	51	190,00 €
F001/20	58	148,00 €	M023/200	50	324,00 €	P010/51	55	36,60 €	T016/100	51	298,00 €
F010	66	197,00 €	M024/136	50	137,00 €	P014	50	211,00 €	T017/100	51	425,00 €
F430	58	39,80 €	M024/160	50	178,00 €	P015	50	122,00 €	T018/330	52	60,30 €
FC94/350	36	906,00 €	M024/200	50	266,00 €	P017	50	93,10 €	T018/350	51	111,00 €
G008	65	38,20 €	M024/250	50	380,00 €	P031/03S	56	36,70 €	T034/105	34	1.740,00 €
I002	66	227,00 €	M027/100	50	113,00 €	P031/05S	56	58,80 €	T041	30	2.910,00 €
I217	8	230,00 €	M027/140	50	159,00 €	P031/06S	57	173,00 €	T041DA	30	3.160,00 €
I340	8	174,00 €	M027/200	50	258,00 €	P033/03S	57	51,40 €	T044/230V	29	3.130,00 €
K001/12	52	79,10 €	M028/100/100	49	579,00 €	P034/05S	57	108,00 €	T044/400V	29	3.130,00 €
K001/14	52	85,50 €	M028/125/150	49	630,00 €	P034/06S	57	267,00 €	T047/230V	29	3.420,00 €
K001/16	52	104,00 €	M028/150/200	49	746,00 €	P035/04S	57	22,10 €	T047/400VDA	29	3.500,00 €
K001/18	52	131,00 €	M028/150/300	49	805,00 €	P052/08S	57	9,60 €	T050	65	26,00 €
KISCLCR	54	145,00 €	M028/150/400	49	932,00 €	P057	55	82,40 €	T051	65	12,40 €
KISNR	54	154,00 €	M028/175/300	49	947,00 €	P062	55	46,80 €	T052/400V	30	2.700,00 €
KISNR25	54	193,00 €	M028/175/400	49	1.040,00 €	P064/25A	55	129,00 €	T053	65	69,70 €
L018S	58	61,70 €	M028/175/500	49	1.210,00 €	P067	55	51,20 €	T054	66	19,70 €
L019S	58	61,70 €	M028/200/300	49	1.420,00 €	P069	55	96,90 €	T058	30	1.260,00 €
L020	58	70,80 €	M028/200/400	49	1.480,00 €	P075	65	100,00 €	T059/16V	30	1.450,00 €
L020S	58	61,70 €	M028/200/500	49	1.680,00 €	P076/006S	56	96,60 €	T059/28V	30	2.770,00 €
L080	64	40,70 €	M028/200/600	49	1.940,00 €	P076/008S	56	142,00 €	T061A	29	2.250,00 €
L085	64	64,70 €	M032	59	76,20 €	P080	65	60,20 €	T063	66	48,90 €
L090A	64	85,10 €	M036	59	46,30 €	P444/160	53	162,00 €	T064	66	69,10 €
M001/100	50	46,30 €	M038	53	466,00 €	P444/200	53	211,00 €	T068	66	71,80 €
M001/120	50	57,10 €	M040	41	4.330,00 €	P444/250	53	281,00 €	T071	30	2.310,00 €
M001/150	50	69,70 €	M049/080	52	129,00 €	P444/320	53	449,00 €	T660	28	3.100,00 €
M005/200	53	275,00 €	M049/100	52	137,00 €	P444/400	53	590,00 €	T660I	28	4.150,00 €
M005/250	53	301,00 €	M049/125	52	148,00 €	R001/04	31	241,00 €	T700	28	3.480,00 €
M005/320	53	511,00 €	M049/160	52	201,00 €	R001/07	31	337,00 €	T700V	28	4.080,00 €
M005/400	53	822,00 €	M049/200	52	274,00 €	R015	44	127,00 €	T750	28	3.740,00 €
M005/500	53	1.400,00 €	M049/250	52	322,00 €	R060	62	54,40 €	T750I	28	4.490,00 €
M005/630	53	3.940,00 €	M049/320	52	547,00 €	R100	62	77,00 €	T900	28	4.190,00 €
M006/200	18	21,60 €	M049/400	52	850,00 €	S009	37	998,00 €	T900I	28	4.960,00 €
M006/300	18	26,20 €	M059/07	53	348,00 €	S015	37	86,90 €			
M006/400	18	28,90 €	M059/12	53	420,00 €	S018	9	69,40 €			
M006/500	18	29,00 €	M059/20	53	468,00 €	S019	43	106,00 €			
M006/600	18	36,40 €	M218	59	175,00 €	S024	43	99,90 €			
M006/800	18	40,00 €	M312/P	59	42,00 €	S027	45	1.620,00 €			
M007/250	18	35,60 €	M449/080	52	126,00 €	S029P	45	1.930,00 €			
M007/300	18	43,20 €	M449/100	52	136,00 €	S0300	47	372,00 €			
M007/400	18	40,00 €	M449/125	52	159,00 €	S042/1	63	38,90 €			
M007/500	18	49,10 €	M449/160	52	219,00 €	S042/2	63	52,20 €			
M007/600	18	60,20 €	M449/200	52	314,00 €	S042/3	64	68,20 €			
M011/125/150	49	770,00 €	M449/250	52	405,00 €	S046	64	71,50 €			
			M449/320	52	666,00 €	S047	63	45,70 €			

# FERVI 360

*Il nostro Show room virtuale ti aspetta.  
Scopri l'universo Fervi girando tra i nostri scaffali.  
Seleziona il prodotto che desideri  
e visionalo nel dettaglio.*



*Tutto questo dal tuo dispositivo  
e ovunque tu sia.*

**CONSULTA IL SITO FERVI.COM  
PER RIMANERE AGGIORNATO  
SU TUTTE LE ALTRE  
PROMOZIONI IN CORSO**





# FERVI È QUALITÀ CERTIFICATA

*Una qualità che nasce dalla responsabilità.*

*Il senso di responsabilità sociale e commerciale di Fervi è alla base di ogni iniziativa e attività intrapresa dai componenti del Gruppo Fervi e da coloro che ne sono coinvolti.*

*Fervi è certificata ISO 9001 per la Qualità, ISO 14001 per l'Ambiente e ISO 45001 per la Salute e Sicurezza sul lavoro*



 [info@fervi.com](mailto:info@fervi.com)

 [FerviProSmartEquipment](#)

 [FerviTools](#)

**fervi.com**